

# ŠÍČÍ DÍLNA



NÁVOD K OBSLUZE

[www.lexibook.com](http://www.lexibook.com)

**LEXIBOOK®**

SW200

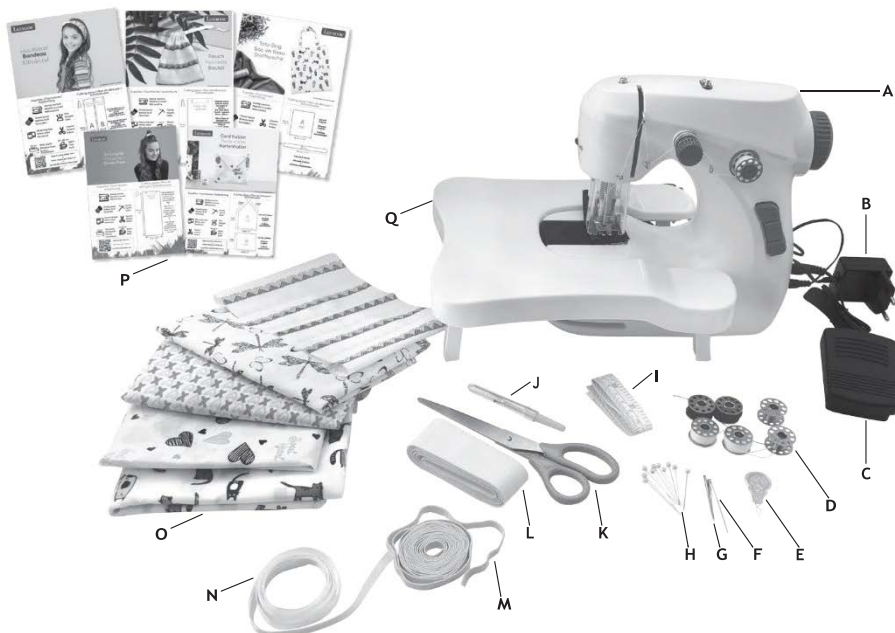
## Bezpečnostní pokyny

### PŘEČTĚTE SI JE PŘED POUŽITÍM TOHOTO ZAŘÍZENÍ.

Před použitím přístroje si pečlivě přečtěte všechny pokyny k obsluze. Upozorňujeme, že se jedná o obecná opatření, která se nemusí týkat vašeho přístroje.

1. Než spotřebič připojíte a začnete jej používat, přečtěte si tento návod k obsluze.
2. Udržujte tyto pokyny v dobrém stavu. Dbejte všech varování. Dodržujte všechny pokyny.
3. Ušchovejte si tento návod k obsluze pro budoucí použití.
4. Přístroj nesmí být vystaven kapající ani stříkající vodě a na výrobek nesmí být pokládány žádné předměty naplněné tekutinami, jako jsou např. vázy. Používejte pouze v suchém prostředí.
5. Na výrobek nesmí být umístěn žádný otevřený zdroj plamene, například svíčky.
6. Na děti je třeba dohlížet a zajistit, aby si s přístrojem nehrály.
7. Nezakrývejte větrací otvory, abyste nenarušili systém větrání přístroje.
8. Používejte pouze příslušenství, které je specifikováno výrobcem.
9. Použijte náhradní díly, které jsou specifikovány výrobcem.
10. Nainstalujte jednotku v souladu s pokyny výrobce.
11. Umístěte přístroj na dobře větrané místo. Umístěte přístroj na rovný, tvrdý a stabilní povrch. Nevystavujte jej teplotám nad 40 °C. Ponechte volný prostor alespoň 10 cm za přístrojem a nad ním a 5 cm na bočních stranách.
12. Použité baterie zlikvidujte ekologicky šetrným způsobem.
13. Před přemístěním nebo čištěním se vždy ujistěte, že je výrobek odpojen od elektrické zásuvky. Čistěte jej pouze suchým hadříkem.
14. Vypněte výrobek za bouřek nebo když jej nebudete delší dobu používat.
15. Tento výrobek nemá žádné díly určené k opravě svépomocí. Nepokoušejte se opravovat tento výrobek sami. Servis smí provádět pouze kvalifikovaný servisní personál. Odneste výrobek ke kontrole a opravě do opravy elektroniky dle vašeho výběru.
16. NIKDY nedovolte nikomu, zejména dětem, vkládat cokoli do otvorů, štěrbin nebo jiných otvorů v krytu přístroje, protože by to mohlo vést k úrazu elektrickým proudem.
17. Neumisťujte přístroj do blízkosti televizorů, reproduktorů či jiných předmětů, které vytvářejí silné magnetické pole.
18. Během používání nenechávejte přístroj bez dozoru.
19. Dodržujte minimální vzdálenosti kolem přístroje pro dostatečné větrání.
20. Nebraňte větrání zakrýváním větracích otvorů předměty, jako jsou noviny, ubrusy, závěsy atd.
21. Přístroj je určen k použití v tropickém anebo mírném podnebí.
22. Baterie je třeba řádně zlikvidovat. V zájmu ochrany životního prostředí je odneste do sběrného kontejneru.

## Obsah



ČEŠTINA

Při vybalování se ujistěte, že jsou v balení následující prvky:

- |  |                             |                                |
|--|-----------------------------|--------------------------------|
| A. 1 šicí stroj                        | G. 1 jehla do šicího stroje | M. 1 tenká gumička             |
| B. 1 napájecí adaptér                  | H. 20 špendlíků             | N. 1 saténová stuha            |
| C. 1 nožní pedál                       | I. 1 svinovací metr         | O. 5 kusů látky                |
| D. 4 cívky bílé nitě / 2 prázdné cívky | J. 1 rozparovač švů         | P. 5 listů s návodem k použití |
| E. 1 ruční navlékač                    | K. 1 nůžky                  | Q. 1 odnímatelný stůl          |
| F. 1 ruční jehla                       | L. 1 široká gumička         |                                |

A návod k použití.

**POZOR: UCHOVÁVEJTE MIMO DOSAH MALÝCH DĚTÍ. NEDOPORUČUJE SE PRO DĚTI DO 8 LET.**

**VAROVÁNÍ:** Všechny obalové materiály, jako jsou pásy, plastové fólie, stahovací pásy a visačky, nejsou součástí této hračky a měly by být zlikvidovány kvůli bezpečnosti vašeho dítěte.

## Napájení

Tento šicí stroj používá 4 ks 1,5V baterií velikosti LR6/AA nebo 6V 800mA adaptér s kladným středem (včetně).

### Adaptér

Model: SW0600800-F02

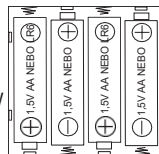
Výstup: DC 6,0 V 0,8 A, 4,8 W

Účinnost při nízkém zatížení: N/A

Vstup: AC 100-240 V ~ 50/60 Hz

Průměrná aktivní účinnost: 77,47 %

Spotřeba energie v nezátženém stavu: 0,1 W



### Provoz na střídavý proud

1. Zkontrolujte, zda je jednotka vypnutá.
2. Zasuňte zástrčku AC/DC adaptéru do DC konektoru na zadní straně zařízení.
3. Pak adaptér zapojte do zásuvky.

### Instalace baterií

1. Chcete-li baterii nainstalovat, otevřete přihrádku na baterii umístěnou ve spodní části přístroje.
2. Vložte 4 ks 1,5V baterií typu AA/LR6 (prodávají se samostatně), přičemž dodržujte polaritu uvedenou v přihrádce na baterie a podle obrázku.
3. Zasuňte zpět kryt prostoru pro baterie.

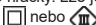

**Poznámka:** Aby mohl výrobek pracovat na baterie, musí být síťový AC adaptér odpojen od stejnosměrné zásuvky na spodní straně přístroje.

Jednorázové baterie se nesmí dobíjet. Dobíjecí baterie je třeba před nabíjením z přístroje vyjmout. Dobíjecí baterie lze nabíjet pouze pod dohledem dospělé osoby. Nepoužívejte spolu staré a nové baterie nebo různé typy baterií. Lze používat pouze baterie stejného nebo rovnocenného typu, jak je doporučeno. Baterie musí být vloženy se správnou polaritou. Vybité baterie je třeba z přístroje vyjmout. Přírodní svorky nesmí být zkratovány. Nevhazujte baterie do ohně. Pokud přístroj nebudete delší dobu používat, baterie vyjměte. Baterie nesmí být vystavena nadměrnému teplu, jako je sluneční záření, oheň apod.

**VAROVÁNÍ:** V důsledku silného frekvenčního rušení nebo elektrostatického výboje může dojít k poruše nebo ztrátě paměti. Pokud zpozorujete abnormální chování, vyjměte baterie a vložte je znovu, nebo odpojte AC adaptér ze síťové zásuvky a zapojte jej zpět.

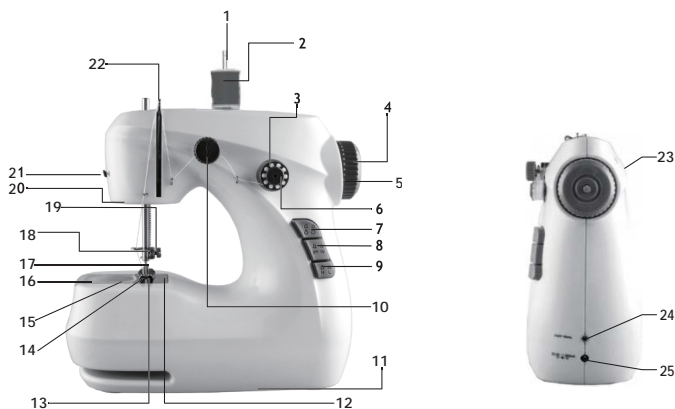
**Varování:** Pokud hračku delší dobu nepoužíváte, odpojte adaptér, aby nedošlo k přehřátí. Pokud je hračka napájena adaptérem, nepoužívejte ji ve venkovním prostředí. Pravidelně kontrolujte stav adaptéru a připojovacích kabelů.

Pokud se jejich stav zhoršuje, nepoužívejte adaptér, dokud nebude opraven. Hračka se smí používat pouze s transformátorem pro hračky. Adaptér není hračka. Pokud chcete přístroj očistit tekutými čisticími prostředky, je třeba jej nejdříve odpojit od zdroje napájení. Hračka není určena pro děti do 3 let. Nesprávné použití transformátoru může způsobit šok elektrickým proudem.

**Doporučení pro rodiče:** transformátor a adaptér pro hračky nejsou určeny k použití jako hračky. Lze je použít pouze pod dozorem rodičů. Hračka může být připojena pouze k zařízením opatřenému následujícím symbolem  nebo .

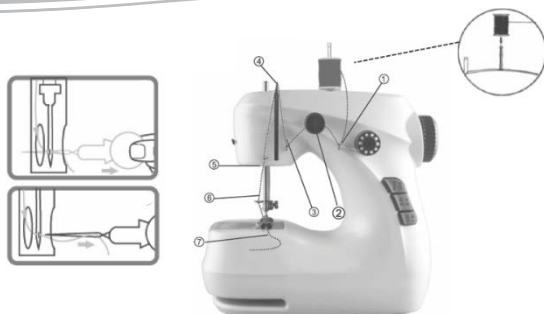
## Představení šicího stroje

Váš šicí stroj se skládá z různých částí:



- |                                |   |                             |
|--------------------------------|---|-----------------------------|
| 1. Vřetení nitě                | 10. Šroub pro nastavení napnutí           | 19. Nastavovací šroub       |
| 2. Navíjecí cívka              | 11. Příhrádka na baterie (pod přístrojem) | 20. Světlo                  |
| 3. Držák cívky                 | 12. Držák cívky                           | 21. Odšťihovač nití         |
| 4. Navíjecí kotouč cívky       | 13. Přítlačná patka                       | 22. Natahovací páka nití    |
| 5. Ruční kolečko               | 14. Mezera mezi nitěmi                    | 23. Páčka přítlačné patky   |
| 6. Vřetení cívky               | 15. Cívka                                 | 24. Zásuvka nožního pedálu  |
| 7. Tlačítko světla             | 16. Příhrádka na cívky                    | 25. Napájecí zásuvka 6 V DC |
| 8. Tlačítko On/Off (Zap./Vyp.) | 17. Jehla                                 |                             |
| 9. Tlačítko rychlosti          | 18. Upínák jehly                          |                             |

## Používání šicího stroje



### **NAVLÉKÁNÍ NITÍ DO VAŠEHO ŠICÍHO STROJE:**

1. Spusťte dolů přítlačnou patku (13) pomocí páčky přítlačné patky (23).
2. Zvedněte vřeteno nitě (1) tak, že uchopíte jeho odkrytou horní část a vytáhnete ji nahoru, dokud se zcela nevysune. Umístěte cívku nitě (2) na vřeteno nitě (1) podle obrázku. Jakmile dodaná nit dojde, nahraďte ji bavlněnou nebo polyesterovou nití.
3. Navlékněte nit do stroje podle obrázku (kroky 1 až 7). V kroku 2 dbejte na to, abyste nit vložili mezi dva kotoúče upínacího kolečka (10).
4. V kroku 6 provlékněte nit jehlou. Otáčením ručního kolečka zvedněte jehlu do nejvyššího bodu (5) a navlékněte ji zleva doprava. Zasuňte nit pod přítlačnou patku (13), mezi vidlice a do zadní části stroje.

**Poznámka:** Můžete použít navlékač jehly, který vám pomůže posunout nit.

### **NAVLÉKÁNÍ HLAVNÍ JEDNOTKY POMOCÍ BOČNÍ CÍVKY:**

1. Vytáhněte cívkové vřeteno (6) z hlavní jednotky.
2. Nasaďte cívku na vřeteno a vložte ji zpět do držáku cívky (3).
3. Zopakujte kroky uvedené v odstavci „NAVLÉKÁNÍ NITÍ DO VAŠEHO ŠICÍHO STROJE“.

### **UMÍSTĚNÍ SPODNÍ CÍVKY:**

1. Zkontrolujte, zda je cívka (2) dobře nasazena a zda nit prochází jehlou (viz „NAVLÉKÁNÍ NITÍ DO VAŠEHO ŠICÍHO STROJE“). Ponechte asi 25 cm nitě venku.
2. Kryt sejměte posunutím ve směru naznačeném šipkou.
3. Vložte cívku (15) do držáku cívky (16), ponechte asi 13 cm nitě a vložte ji do mezery (14).
4. Otočte ručním kolečkem (5) proti směru hodinových ručiček. Jehla se spustí dolů a nabere cívkovou nit. Pokračujte v otáčení, dokud se jehla nedostane do nejvyššího bodu.
5. Zvedněte přítlačnou patku a přetáhněte nit z cívky dopředu. Jemně ji vytáhněte a uvidíte, že se zachytila za cívkovou nit. Vytáhněte obě nitě směrem k zadní části stroje.
6. Vraťte kryt příhrádky zpět a zavřete ji.

**Poznámka:** je nutné správně navléknout horní i spodní nit. Před zahájením šití vše pečlivě zkontrolujte a proveďte jeden cvičný steh. Při nesprávném navléknutí nití se stehy poškodí.

### **JAK ŠÍT:**

- Zvedněte přítlačnou patku (13) pomocí páčky přítlačné patky (23) umístěné za šicím strojem.
- Ujistěte se, že nit z přítlačné patky vede směrem k zadní části stroje.
- Umístěte kus látky pod přítlačnou patku (13) a spusťte dolů páčku přítlačné patky (23). Kousek látky musí být dobře utažen a zaklíněn.
- Sešijte několik stehů otočením ručního kolečka (5) ve směru šipky.
- Stiskněte nožní pedál nebo tlačítko ON/OFF (ZAP./VYP.) (8) a začněte šít normálně.
- Posuňte kus látky na šicí ploše podle potřebného umístění stehů.
- Po dokončení řádku stehů uvolněte nožní pedál nebo stiskněte tlačítko ON/OFF (ZAP./VYP.) (8).

**Poznámka:** Přestaňte šít, než dosáhnete okraje látky.

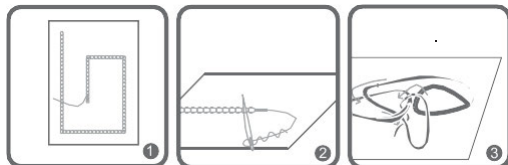
**Poznámka:** Pokud se váš stroj zasekne nebo se nit zasekne ve spodní části šicího mechanismu, jemně otočte ručním kolečkem, dokud nebude možné látku nebo nit ze stroje odstranit.

### **ZAJISTĚNÍ STEHU:**

Aby nedošlo k rozmotání stehu, můžete steh zajistit podle následujících pokynů:

- Protáhněte nit po celé délce upínacím kolečkem (10), abyste uvolnili napnutí jehly.

- Zvedněte přítlačnou patku (13) a otočte ručním kolečkem (5), čímž jehlu z látky vytáhnete.
- Vyměte látku jemným přitažením k sobě a palcem přitlačte poslední steh, aby se nerozmotal.
- Odstrihněte nit.
- Stehy zajistěte podle pokynů.



#### **VÝMĚNA JEHLY:**

1. Zvedněte jehlu do nejvyšší polohy otáčením ručního kolečka (5) ve směru hodinových ručiček.
2. Otáčením proti směru hodinových ručiček povolte upínací šroub jehly (22).
3. Vyměte jehlu tahem dolů z upínáku jehly (18).
4. Umístěte novou jehlu plochou stranou dovnitř proti upínáku jehly (18).
5. Jemně ji zatlačte co nejvíce nahoru a proti upínáku jehly.
6. Utáhněte upínací šroub jehly (22) a držte přitom jehlu na místě.

#### **NAVINUTÍ CÍVKY:**

1. Před navíjením nové cívky vždy vyměte cívku (15) z cívkového pouzdra na stroji.
2. Nasadte navíjecí cívku (2) na vřetení nitě (1).
3. Vložte cívkový kolík do otvoru na ručním kolečku a mírně jím otočte proti směru hodinových ručiček.
4. Vezměte prázdnou cívku. Vytáhněte nit z navíjecí cívky (2) a volný konec provlékněte malým otvorem na okraji cívky zevnitř.
5. Ponechte volný konec mimo cívku a naviňte nit několika otáčkami uvnitř cívky.
6. Vložte cívku do cívkového kolíku a dbejte na to, aby se nit navíjela na cívku proti směru hodinových ručiček.
7. Po naplnění cívky stroj vypněte.

#### **SVĚTLO:**

Pokud potřebujete světlo navíc, stiskněte vypínač světla (7) a světlo se rozsvítí. Opětovným stisknutím se vypne.

#### **ODSTRÍHOVAČ NITÍ:**

K odstrížení nitě po šití nebo navíjení nitě použijte odstríhovač nití (21).

## Slovníček

Níže najdete malý slovníček pojmů, které potřebujete znát, abyste mohli začít šít.

<b>Licní strana</b>	Potištěná strana látky, která bude viditelná zvenčí. „Licní strany k sobě“ znamená, že obě potištěné strany látky jsou proti sobě.
<b>Rubová strana</b>	Strana, která bude na vnitřní straně oblečení a nebude vidět.
<b>Lem</b>	Spodní okraj oděvu nebo doplňku. Vyrábí se sešitím látky po jejím přeložení na sebe směrem dovnitř.
<b>Cívka</b>	Cívka s nití umístěná pod šicím strojem.
<b>Otevření švu</b>	Žehlení švu na rubové straně tak, aby se oddělily přídavky na švy na obou stranách švu.
<b>Vzor</b>	Model oděvu nebo doplňku vytištěný kus po kusu na papíře.

## Kompatibilita stroje s tkaninami

Níže je uvedena následující tabulka kompatibility stroje s různými typy tkanin:

- √: snadné šítí
- X: obtížné šítí
- Δ: není snadné na šítí

Látka	Bavlna / len	Hedvábí / vlna	Polyster	Elastické
Specifikace tkaniny				
Pravidelné	√	X	√	Δ
Silné	√	X	√	Δ
Tenké	√	X	X	X
Tvrdé	√	√	√	Δ
Měkké	X	X	X	X

### Poznámka:

- Definice tloušťky tkaniny:
  - Tenká tkanina: dvě vrstvy tkaniny mají tloušťku méně než 0,35 mm.
  - Silná tkanina: dvě vrstvy tkaniny jsou silnější než 0,8 mm.
  - Normální tkanina: dvě vrstvy tkaniny o tloušťce 0,35 mm až 0,8 mm.
- Definice pružnosti tkaniny: tkanina se považuje za pružnou, pokud při tahové síle 0,5 kg při původním rozměru 100 mm x 30 mm dosáhne nebo překročí 106 mm. V opačném případě se považuje za nepružnou.
- Tvrdá tkanina: například dřiny, jemné plátno...
- Měkká tkanina: například ručník, prachovka...

## Údržba a záruka

**POZNÁMKA:** Ušchovejte si prosím tento návod, obsahuje důležité informace.

Na tento produkt se vztahuje naše 2letá záruka.

V případě reklamace v rámci záručního nebo poprodejněho servisu kontaktujte svého distributora a předložte platný doklad o koupi. Naše záruka se vztahuje na veškeré výrobní vady materiálu a zpracování, s výjimkou jakéhokoliv poškození způsobeného nedodržením návodu k obsluze nebo neopatrným zacházením s touto věcí (jako je demontáž, vystavení tepla a vlhkosti atd.). Doporučujeme ponechat si obal pro další použití.

- Nepokoušejte se prošívat silné materiály nebo tlačit na ruční kolečko.
- Pokud zjistíte, že přístroj pracuje pomalejší rychlostí než obvykle, vyměňte v něm baterie.
- K čištění přístroje používejte pouze suchý hadřík; nepoužívejte žádné čisticí prostředky.
- Nevystavujte přístroj přímému slunečnímu záření ani jinému zdroji tepla.
- Nerozebírejte ani nespouštějte.

**VAROVÁNÍ:** Tento výrobek obsahuje skutečnou ostrou hranu na nůžkách a skutečnou ostrou špičku na jehle, je třeba jej používat pouze pod přímým dohledem dospělé osoby.

Varování. Výrobek je určen k použití pouze pod přímým dohledem dospělé osoby. Nedotýkejte se ostrého konce jehly nebo čepele nůžek, mohlo by dojít k poranění.

**VAROVÁNÍ.** Nevhodné pro děti do 3 let. Nebezpečí udušení – malé části.

Ve snaze neustále zlepšovat naše služby může dojít ke změnám barev a detailů výrobku uvedených na obalu.

Číslo reference: SW200

Navrženo a vyrobeno v Evropě – Vyrobeno v Číně.

© LEXIBOOK®

**Spojené království a Irsko**

Pro poprodejně servis nás prosím kontaktujte na adrese

[savcomfr@lexibook.com](mailto:savcomfr@lexibook.com)

[www.lexibook.com](http://www.lexibook.com)

Sledujte nás na  
@LexibookCom



### Ochrana životního prostředí

Nepotřebné elektrické spotřebiče lze recyklovat, není možné je vyhazovat spolu s běžným komunálním odpadem! Podpořte aktivně zachování přírodních zdrojů a pomozte chránit životní prostředí odevzdáním tohoto spotřebiče do sběrného střediska (je-li k dispozici).

