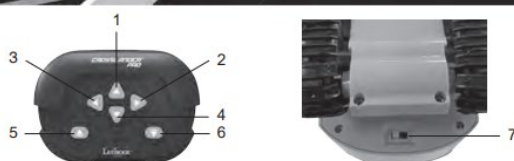


## Auto na diaľkové ovládanie

### RÝPADLO NA DIAĽKOVÉ OVLÁDANIE CROSSLANDER PRO



Návod na obsluhu

**LEXIBOOK**  
RCP30

SLOVENSKY

### BEZPEČNOSTNÉ POKYNY

#### PREČÍTAJTE SI PRED POUŽITÍM TOHTO ZARIADENIA.

Pred použitím zariadenia si pozorne prečítajte všetky návody na obsluhu. Upozorňujeme, že ide o všeobecné bezpečnostné opatrenia, ktoré sa nemusia vzťahovať na vaše zariadenie

1. Pred pripojením a používaním zariadenia si prečítajte túto príručku.
2. Tento návod uchovávajte v dobrom stave. Dodržiavajte všetky upozornenia. Dodržiavajte všetky pokyny.
3. Uschovajte tento návod na použitie pre budúce použitie.
4. Zariadenie nesmie byť vystavené kvapkajúcej alebo striekajúcej vode a na výrobok sa nesmú klásť žiadne predmety naplnené tekutinami, napríklad vázy. Zariadenie používajte len v suchom prostredí.
5. Na zariadenie sa nesmú umiestňovať žiadne zdroje otvoreného ohňa, napríklad sviečky.
6. Nezakrývajte vetracie otvory, aby nedošlo k narušeniu ventilačného systému zariadenia.
7. Používajte len príslušenstvo, ktoré je špecifikované výrobcom.
8. Používajte náhradné diely, ktoré sú špecifikované výrobcom.
9. Zariadenie inštalujte v súlade s pokynmi výrobcu.
10. Zariadenie umiestnite na dobre vetrané miesto. Zariadenie umiestnite na rovný, pevný a stabilný povrch. Nevystavujte ho teplotám vyšším ako 40 °C. Za zariadením a nad ním ponechajte voľný priestor najmenej 10 cm a po stranách 5 cm.
11. Jemne stlačte tlačidlá prehrávača. Ich príliš silné stlačenie môže poškodiť prehrávač.
12. Použité batérie likvidujte spôsobom šetrným k životnému prostrediu.

13. Pri čistení sa vždy uistite, že je výrobok odpojený od elektrickej zásuvky. Čistite ho iba suchou handričkou.

14. Vypnite výrobok počas bleskov, búrok alebo keď sa nebude dlhší čas používať.

15. Tento výrobok nemá žiadne časti, ktoré by mohol opravovať používateľ. Tento výrobok sa nepokúšajte opravovať sami. Servis by mal vykonávať iba kvalifikovaný servisný personál. Odneste výrobok do servisu elektroniky na kontrolu a opravu podľa vlastného výberu.

16. NIKDY nedovoľte nikomu, najmä deťom, aby čokoľvek vkladali do otvorov, štrbín alebo iných otvorov v kryte zariadenia, pretože by to mohlo mať za následok smrteľný úraz elektrickým prúdom.

17. Tento výrobok nemontujte na stenu ani na strop.

18. Počas používania nenechávajte zariadenie bez dozoru.

19. Dodržiavajte minimálne vzdialenosti okolo zariadenia, aby bolo možné zabezpečiť dostatočnú ventiláciu.

20. Vetraniu by sa nemalo brániť zakrývaním vetracích otvorov predmetmi, ako sú napr. novinami, obrusmi, závesmi atď.

21. Zariadenie používajte v miernom podnebí.

22. Batérie sa musia správne zlikvidovať. V záujme ochrany životného prostredia ich odneste na zberné miesto.

## OBSAH

Pri rozbaľovaní sa uistite, že balenie obsahuje:

1 x bagr na diaľkové ovládanie

1 x diaľkové ovládanie 2.4G

1 x nabíjateľná batéria (vo vnútri auta)

1 x nabíjací kábel USB

1 x návod na použitie

1 x lepenka s obvody

2 x kartónové auto

9 x formy na piesok

**UPOZORNENIE:** Všetky obalové materiály, ako sú lepiace pásky, plastové fólie, viazacie pásky a visačky, nie sú súčasťou tejto hračky a v záujme bezpečnosti vášho dieťaťa by ste ich mali zlikvidovať.

## NAPÁJANIE

Vaše autíčko na diaľkové ovládanie je napájané 3,7 V  $\text{Li-Ion}$  400 mAh akumulátorom, ktorý možno nabíjať pomocou nabíjacieho kábla USB (je súčasťou balenia).

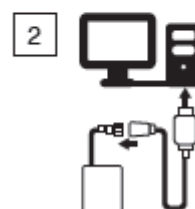
Diaľkové ovládanie je napájané 2 x 1,5 V  $\text{LR03}$  batériami (nie sú súčasťou balenia).

### Nabíjanie nákladného vozidla:

1. Skontrolujte, či je jednotka vypnutá.

2. Posunutím krytu smerom k zadnej časti rýpadla otvorte priehradku na batériu na spodnej strane vozíka (pozri obrázok 1).

3. Jemne vyberte nabíjateľnú batériu z priehradky. Odpojte ju zo zásuvky stlačením oboch strán konektora.



4. Do konektora batérie zasuňte menší koniec nabíjacieho USB kábla (je súčasťou dodávky).
5. Druhý koniec USB kábla zapojte do USB portu zapnutého počítača.
6. Keď sa batéria nabíja, rozsvieti sa kontrolka na porte USB.
7. Po dokončení nabíjania kontrolka zhasne.


#### Špecifikácie kábla USB:

Vstupné napájanie: 5,0 V  $\overline{=}$  0,5-2,0 A

Výstupný výkon: 3,7 V  $\overline{=}$  0,5 A

Čas nabíjania: 2 hodiny / čas prehrávania: 20 minút

Hračku možno pripojiť len k zariadeniu označenému nasledujúcim symbolom  alebo .

**Poznámka:** Ak pripájate adaptér, používajte len adaptér na hračky, mal by byť označený týmto symbolom .

**Poznámka:** Upozorňujeme, že kábel micro USB sa môže používať len na nabíjanie batérie a nie na prenos údajov.

**Upozornenie:** Ak hračku dlhší čas nepoužívate, odpojte adaptér, aby ste zabránili prehriatiu. Ak je zariadenie napájané adaptérom, nepoužívajte ho vonku. Pravidelne kontrolujte stav adaptéra a pripojovacích káblov. Ak sa ich stav zhorší, adaptér nepoužívajte, kým nebude opravený. Hračka sa môže používať len s hračkárskym transformátorom. Adaptér nie je hračka. Ak chcete zariadenie čistiť tekutými čistiacimi prostriedkami, musíte ho najprv odpojiť od zdroja napájania. Hračka nie je určená pre deti mladšie ako 3 roky. Nesprávne používanie transformátora môže spôsobiť úraz elektrickým prúdom.

**Odporúčania pre rodičov:** Transformátor a adaptér hračky nie sú určené na používanie ako hračky. Nie sú určené na používanie ako pomôcka pre rodičov.

**UPOZORNENIE:** Na dobíjanie batérií používajte iba odnímateľnú napájaciu jednotku dodanú s touto hračkou.

Hračka sa nesmie pripájať k väčšiemu počtu transformátorov alebo napájacích zdrojov, ako je odporúčané.

#### Inštalácia batérií do diaľkového ovládania 2.4 G:

1. Pomocou skrutkovača otvorte kryt priestoru pre batérie stlačením a potiahnutím tlačidla na zadnej strane diaľkového ovládača smerom k sebe.
2. Stlačte tlačidlo na zadnej strane diaľkového ovládača a zatlačte ho smerom k sebe.

Vložte 2 x 1,5 V batérie  $\overline{=}$  AAA/LR03. Dodržiavajte označenie polaritu vo vnútri priestoru pre batérie.

3. Zatvorte priehradku na batérie a utiahnite skrutku.



Nenabíjateľné batérie sa nesmú nabíjať. Nabíjateľné batérie sa musia pred nabíjaním z hračky vybrať. Nabíjateľné batérie sa smú nabíjať len pod dohľadom dospeljej osoby. Nepoužívajte spolu staré a nové batérie alebo rôzne typy batérií. Podľa odporúčania sa môžu používať len batérie rovnakého alebo rovnocenného typu. Batérie musia byť vložené so správnou polaritou. Vybité batérie sa musia z hračky vybrať. Napájacie póly sa nesmú skratovať. Batérie nevhadzujte do ohňa. Ak sa hračka nebude dlhší čas používať, vyberte batérie. Batérie nesmú byť vystavené nadmernému teplu, napríklad slnečnému žiareniu, ohňu a pod.

#### **VAROVANIE:**

- Nebezpečenstvo výbuchu, ak sa batéria nevymení správne. Vymieňajte iba rovnakú alebo ekvivalentnú batériu.
- Batéria by nemala byť vystavená vysokým teplotám, napríklad slnečnému žiareniu, ohňu alebo podobnému zdroju tepla.
- Normálna funkcia výrobku môže byť narušená silným elektromagnetickým rušením. Ak k tomu dôjde, na obnovenie normálnej prevádzky jednoducho reštartujte výrobok podľa návodu na obsluhu. V prípade, že funkcie nie je možné obnoviť, používajte výrobok na inom mieste.

**VAROVANIE:** Silné frekvenčné rušenie alebo elektrostatický výboj môžu spôsobiť poruchu zariadenia alebo stratu pamäte. Ak spozorujete akúkoľvek neobvyklú aktivitu, vypnite a znovu zapnite zariadenie alebo odpojte kábel USB, prípadne vyberte batérie a znovu ich vložte.

## **POPIS PRODUKTU**

1. Dopredu
2. Odbočte doprava
3. Otáčanie doľava
4. Spätný chod
5. Zdvihnutie lyžice
6. Spustenie lyžice
7. Vypínač ON/OFF

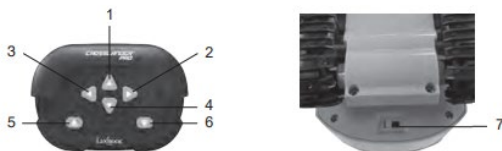
## **ZAČÍNAME**

Pri prvom použití výrobku otvorte skrutkovačom priehradku na batériu v zadnej časti zariadenia, vyberte batériu a nabite ju podľa pokynov v časti "Napájanie". Po nabití batérie ju zapojte späť do vozidla a zatvorte priehradku.

#### **Diaľkové ovládanie**

Vložte batérie do diaľkového ovládača podľa popisu v časti "Napájanie".

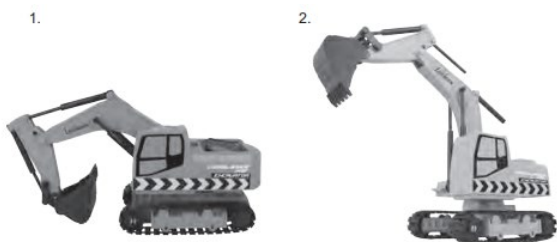
#### **Ako používať rýpadlo**



1. Prepnete tlačidlo Zapnúť/Vypnúť. (tlačidlo 7). Postavte rýpadlo na zem a nasmerujte ho pomocou tlačidiel na ovládači.
2. Rýpadlo je pripravené na prevádzku.

#### **Ako používať diaľkové ovládanie 2,4 G:**

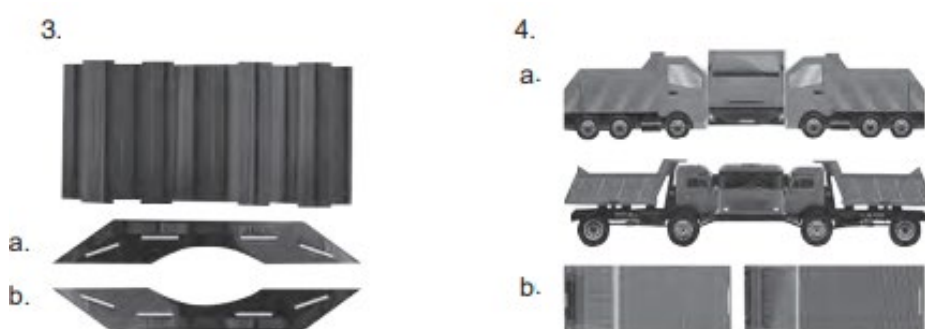
Kľúče	Akce
1, 2, 3, 4	Pohyb podľa pokynov (pozri časť s popisom výrobku)
5, 6	Zdvihnute alebo spustíte lopatu (obrázky 1 a 2)



### Ako zostaviť súpravu

Obrázok 3: Vytvorte most z 3 kartónových prvkov. Na každej strane plošiny 3 sú už vyvŕtané otvory na montáž dielov a) a b).

Obrázok 4: Vytvorte 2 kartónové vozne zostavením dielu a) s dielom b) každého modelu vozňa (a) obrys/predná časť + b) spodná časť/zadná časť)



### ŠPECIFIKÁCIE

Frekvenčný rozsah 2405 MHz - 2474 MHz  
 Vysielací výkon 0 dBm

### ZJEDNODUŠENÉ VYHLÁSENIE O ZHODE EÚ

My, Lexibook®

Bât 11., 6 avenue des Andes

91940 Les Ulis - Francúzsko

Typ výrobku: Knižnica Lexibus, s.r.o:

Typové označenie: RC46

Spoločnosť Lexibook Limited týmto vyhlasuje, že rádiové zariadenie typu RC46 je v súlade so smernicou 2014/53/EÚ. Úplné znenie EÚ vyhlásenia o zhode je k dispozícii na adrese:

[http://www.lexibook.com/doc/rcp30/rcp30\\_1.pdf](http://www.lexibook.com/doc/rcp30/rcp30_1.pdf).

Yiu Wai Man

Produktový manažér

Hongkong

### ÚDRŽBA A ZÁRUKA

Na čistenie zariadenia používajte len mäkkú, mierne navlhčenú handričku. Nepoužívajte čistiace prostriedky. Zariadenie nevystavujte priamemu slnečnému žiareniu ani iným zdrojom tepla. Zariadenie neponárajte do vody. Prístroj nerozoberajte ani neupúšťajte. Nepokúšajte sa prístroj krútiť ani ohýbať.

**Poznámka:** Tento návod si uschovajte, obsahuje dôležité informácie.

Na tento výrobok sa vzťahuje naša 2-ročná záruka.

V prípade reklamácie v záručnom alebo popredajnom servise sa obráťte na svojho distribútora a predložte platný doklad o kúpe. Naša záruka sa vzťahuje na všetky výrobné chyby materiálu a spracovania, s výnimkou poškodenia spôsobeného nedodržaním pokynov alebo neopatrným zaobchádzaním s týmto výrobkom (napríklad rozobratím, vystavením teplu a vlhkosti atď.).

Odporúčame vám, aby ste si obal ponechali na ďalšie použitie. V snahe neustále zlepšovať naše služby môže dôjsť k zmenám farieb a detailov výrobku uvedených na obale.

**VAROVANIE!** Nevhodné pre deti do 3 rokov. Riziko vdýchnutia malých častí.

RCP30

Navrhnuté a vyvinuté v Európe - vyrobené v Číne.

©Lexibook®

Lexibook S.A.  
6 avenue des Andes  
Bâtiment 11  
91940 Les Ulis  
Francúzsko

Lexibook UK  
PO Box 59  
SOUTH MOLTON  
EX36 9AU  
Veľká Británia

V prípade popredajného servisu nás kontaktujte na [adrese savcomfr@lexibook.com](mailto:savcomfr@lexibook.com).



**Ochrana životného prostredia:**

Nepotrebné elektrospotrebiče sa môžu recyklovať, nemali by sa vyhadzovať spolu s bežným domovým odpadom! Aktívne podporujte zachovanie prírodných zdrojov a pomôžte chrániť životné prostredie tým, že tento spotrebič odovzdáte do zberného dvora (ak je to možné).



**Správna likvidácia batérií v tomto výrobku  
(platí v krajinách so systémom separovaného zberu)**

Tento symbol označuje, že výrobok obsahuje batériu, na ktorú sa vzťahuje európska

smernica 2013/56/EÚ a ktorú nemožno likvidovať spolu s bežným komunálnym odpadom. Všetky batérie by sa mali likvidovať oddelene od komunálneho odpadu prostredníctvom určených zberných dvorov zriadených vládou alebo miestnymi orgánmi. Správna likvidácia starých batérií pomôže predísť možným negatívnym dôsledkom na životné prostredie, zdravie zvierat a ľudí. Informujte sa o miestnom systéme separovaného zberu elektrických a elektronických výrobkov a batérií. Dodržiavajte miestne predpisy a nikdy nevyhadzujte výrobok a batérie do bežného domového odpadu. Ďalšie informácie o likvidácii starých batérií získate na miestnom úrade alebo v servisnom stredisku zberného dvora.