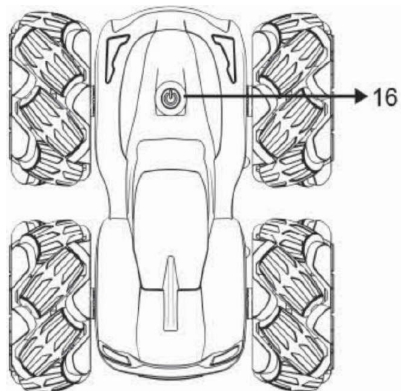


## Auto na dálkové ovládání

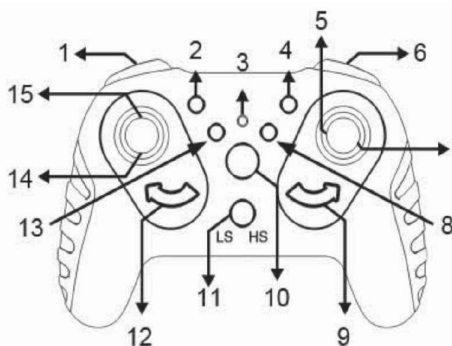
### KASKADÉRSKÉ AUTO CROSSLANDER® SLIDE



Auto na dálkové ovládání:



Dálkové ovládání



Návod k obsluze

**LEXIBOOK®**  
RC58

ČEŠTINA

## BEZPEČNOSTNÍ POKYNY

### PŘEČTĚTE SI PŘED POUŽITÍM TOHOTO ZAŘÍZENÍ.

Před použitím zařízení si pečlivě přečtěte všechny pokyny k obsluze. Upozorňujeme, že se jedná o obecná opatření, která se nemusí týkat vašeho zařízení.

1. Než zařízení připojíte a začnete jej používat, přečtěte si tento návod k obsluze.
2. Udržujte tyto pokyny v dobrém stavu. Dbejte všech varování. Dodržujte všechny pokyny.
3. Ušchovejte si tento návod k obsluze pro budoucí použití.
4. Zařízení nesmí být vystaveno kapající ani sřikající vodě a na výrobek nesmí být pokládány žádné předměty naplněné tekutinami, jako jsou např. vázy. Používejte pouze v suchém prostředí.
5. Na výrobek nesmí být umístěn žádný otevřený zdroj plamene, například svíčky.
6. Nezakrývejte větrací otvory, abyste nenarušili systém větrání zařízení.
7. Používejte pouze příslušenství, které je specifikováno výrobcem.
8. Použijte náhradní díly, které jsou specifikovány výrobcem.
9. Nainstalujte zařízení v souladu s pokyny výrobce.
10. Umístěte zařízení na dobře větrané místo. Umístěte zařízení na rovný, tvrdý a stabilní povrch. Nevystavujte jej teplotám nad 40 °C. Ponechte za zařízením a nad ním alespoň 10 cm volného prostoru a 5 cm na bočních stranách.
11. Mačkejte tlačítka přehrávače jemně. Příliš silný tlak může poškodit přehrávač.
12. Použité baterie zlikvidujte ekologicky šetrným způsobem.
13. Před přemístěním nebo čištěním se vždy ujistěte, že je výrobek vypojen z elektrické zásuvky. Čistěte jej pouze suchým hadříkem.
14. Vypněte výrobek během bouřek nebo když jej nebudete delší dobu používat.
15. Tento výrobek nemá žádné díly určené k opravě svépomocí. Nepokoušejte se opravovat tento výrobek sami. Servis smí provádět pouze kvalifikovaný servisní personál. Odnesťe výrobek ke kontrole a opravě do opravní elektroniky dle vašeho výběru.
16. NIKDY nedovolte nikomu, zejména dětem, vkládat cokoli do otvorů, štěrbin nebo jiných otvorů v krytu zařízení, protože by to mohlo vést k smrtelnému úrazu elektrickým proudem.
17. Nemontujte tento výrobek na zeď nebo strop.
18. Během používání nenechávejte zařízení bez dozoru.
19. Dodržujte minimální vzdálenosti kolem zařízení pro dostatečné větrání.
20. Nebráňte větrání zakrýváním větracích otvorů předměty, jako jsou noviny, ubrusy, závěsy atd.
21. Užívejte zařízení v mírném podnebí.
22. Baterie je třeba řádně zlikvidovat. V zájmu ochrany životního prostředí je odnesťe do sběrné nádoby na baterie.

## OBSAH

Při vybalování se ujistěte, že jsou v balení následující součásti:

1 x Crosslander® auto na dálkové ovládání	1 x dálkové ovládání	
1 x dobíjecí baterie (uvnitř auta)	1 x nabíjecí kabel USB	1x návod k obsluze

**VAROVÁNÍ:** Všechny obalové materiály, jako jsou lepicí pásky, plastové fólie, stahovací pásky a visáčky, nejsou součástí této hračky a měly by být zlikvidovány kvůli bezpečnosti vašeho dítěte.

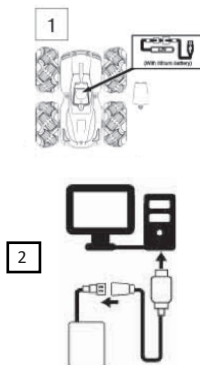
## NAPÁJENÍ

Vaše auto na dálkové ovládání je napájeno dobíjecí baterií 3,7 V  $\text{---}$  500 mAh, kterou lze nabíjet pomocí USB nabíjecího kabelu (součástí balení).

Dálkové ovládací je napájen 2 x 1,5 V  $\text{---}$  AA/LR6 bateriemi (nejsou součástí balení).

## Nabíjení auta:

1. Zkontrolujte, zda je zařízení vypnuté.
2. Pomocí šroubováku otevřete dvířka příhrádky na baterie v zadní části zařízení. (obrázek 1)
3. Opatrně vyjměte dobíjecí baterii z příhrádky. Odpojte ji sevřením obou stran konektorů.
4. Zasuňte menší konec nabíjecího kabelu USB (součást balení) do konektoru baterie.
5. Druhý konec USB kabelu připojte do USB portu zapnutého počítače.
6. Kontrolka LED na portu USB svítí, když se baterie nabíjí.
7. Po dokončení nabíjení kontrolka LED zhasne.



## Specifikace USB kabelu:

Příkon: 5,0 V  $\equiv$  2,0 A

Výstupní výkon: 3,7 V  $\equiv$  0,5 A

Hračka může být připojena pouze k zařízení opatřenému následujícími symboly nebo .

**Poznámka:** Pokud připojujete adaptér, používejte pouze adaptér pro hračky, měl by být označen tímto symbolem .

**Poznámka:** Upozorňujeme, že kabely USB lze použít pouze pro nabíjení baterie, a nikoli pro přenos dat.

**Varování:** Pokud hru delší dobu nepoužíváte, odpojte adaptér, aby nedošlo k přehřátí. Pokud je hra napájena adaptérem, nehrajte ji ve venkovním prostředí. Pravidelně kontrolujte stav adaptéru a přípojovacích kabelů. Pokud se jejich stav zhoršuje, nepoužívejte adaptér, dokud nebude opraven. Hračka se smí používat pouze s transformátorem pro hračky. Adaptér není hračka. Pokud chcete zařízení očistit tekutými čisticími prostředky, je třeba jej nejdříve odpojit od zdroje napájení. Hračka není určena pro děti do 3 let. Nesprávné použití transformátoru může způsobit šok elektrickým proudem.

**Doporučení pro rodiče:** transformátor a adaptér pro hračky nejsou určeny k použití jako hračky. Lze je používat pouze pod dozorem rodičů.

**VAROVÁNÍ:** Pro účely dobíjení baterie používejte pouze odnímatelnou napájecí jednotku dodanou s touto hračkou.

## Instalace baterií v dálkovém ovladači:

1. Pomocí šroubováku otevřete dvířka příhrádky na baterie v zadní části zařízení.
2. Vložte 2 x baterii typu 1,5 V  $\equiv$  AA/LR6. Dodržujte označení polaritu uvnitř příhrádky na baterie.
3. Zavřete příhrádku na baterie a utáhněte šroub.



## VAROVÁNÍ:

- Nebezpečí výbuchu při nesprávné výměně baterie. Vyměňte ji pouze za stejnou nebo rovnocennou baterii.
- Baterie by neměla být vystavena vysokým teplotám, jako je sluneční záření, oheň nebo obdobnému zdroji tepla.
- Normální funkce výrobku může být narušena silným elektromagnetickým rušením. Pokud k tomu dojde, jednoduše výrobek restartujte podle návodu k obsluze. V případě, že funkce nelze obnovit, použijte výrobek na jiném místě.

**VAROVÁNÍ:** V důsledku silného frekvenčního rušení nebo elektrostatického výboje může dojít k poruše nebo ztrátě paměti zařízení. Pokud zpozorujete jakoukoli neobvyklou aktivitu, zařízení vypněte a znovu zapněte nebo odpojte kabel USB nebo vyjměte baterie a znovu je vložte.

Nedobíjecí baterie se nesmí dobíjet. Dobíjecí baterie je třeba před nabíjením z hračky vyjmout. Dobíjecí baterie lze nabíjet pouze pod dohledem dospělé osoby. Nepoužívejte spolu staré a nové baterie nebo různé typy baterií. Lze používat pouze baterie stejného nebo rovnocenného typu, jak je doporučeno. Baterie musí být vložené se správnou polaritou. Vybité baterie je třeba z hračky vyjmout. Přírodní svorky nesmí být zkratovány. Nevhazujte baterie do ohně. Pokud hračku nebudete delší dobu používat, baterie vyjměte. Baterie nesmí být vystavena nadměrnému teple, jako je sluneční záření, oheň apod.

## POPIS PRODUKTU

- |                                  |                           |                                  |
|----------------------------------|---------------------------|----------------------------------|
| 1. Pohyb vpřed diagonálně doleva | 7. Zatočit doprava        | 12. Pohyb vzad diagonálně doleva |
| 2. Pohyb doleva                  | 8. Tlačítko Demo (ukázka) | 13. Ovládání osvětlení ON/       |
| 3. Kontrolka                     | 9. Pohyb vzad diagonálně  |                                  |

- |                                   |  |                 |
|-----------------------------------|--|-----------------|
| 4. Pohyb doprava                  | doprava                                      | OFF             |
| 5. Zatočit doleva                 | 10. Vypínač napájení ON/OFF                  | 14. Pohyb vzad  |
| 6. Pohyb vpřed diagonálně doprava | 11. Tlačítko režimu vysoké a nízké rychlosti | 15. Pohyb vpřed |

## ZAČÍNÁME

Při prvním použití výrobku otevřete šroubovákem příhrádku na baterie v zadní části zařízení, vyjměte baterii a nabijte ji podle pokynů uvedených v části „Napájení“. Jakmile je baterie nabitá, zapojte baterii zpět do auta a zavřete příhrádku.

## Dálkové ovládání

Nainstalujte baterie do dálkového ovladače, jak je uvedeno v části „Napájení“.

## Doba nabíjení auta na dálkové ovládání:

Doba nabíjení: 2-3 hodiny Hrací doba: 20 minut

## Jak používat auto:

Poznámka:

Zadní a přední stranu auta poznáte podle tlačítka vypínače.

Strana s vypínačem je přední strana a druhá strana je zadní strana.

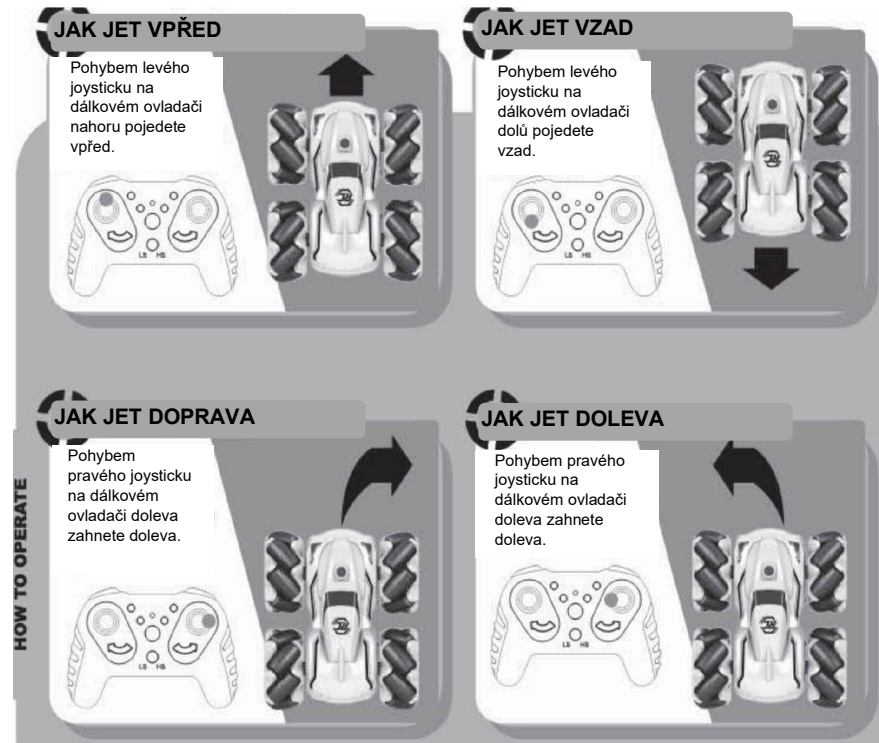


## Demo tlačítko (8):

Stiskněte pro zapnutí demo režimu, dvakrát pro ukončení demo režimu.

## Přepínání režimu vysoké a nízké rychlosti (11):

Při zapnutí zařízení je ve výchozím nastavení zapnutá nízká rychlost. Stisknutím tlačítka přepnete do vysokorychlostního režimu





### JAK NA OTOČENÍ O 360 STUPŇŮ DOPRAVA

Posuňte pravý joystick na dálkovém ovladači doprava a podržte jej pro otočení o 360 stupňů doprava.

### JAK NA OTOČENÍ O 360 STUPŇŮ DOLEVA

Posuňte pravý joystick na dálkovém ovladači doleva a podržte jej pro otočení o 360 stupňů doleva.

## SPECIFIKACE

Frekvenční rozsah 2405 MHz – 2475 MHz  
Vysílací výkon -1 dBm

## ZJEDNODUŠENÉ EU PROHLÁŠENÍ O SHODĚ

My, Lexibook® S.A.  
Bât 11., 6 avenue des Andes  
91940 Les Ulis – Francie  
Druh výrobku: Auto na dálkové ovládání  
Označení typu: RC58

Společnost Lexibook Limited tímto prohlašuje, že rádiové zařízení typu RC58 je v souladu se směrnicí 2014/53/EU. Úplné znění EU prohlášení o shodě je k dispozici na této adrese:  
[http://www.lexibook.com/doc/RC59d/RC59d\\_1.pdf](http://www.lexibook.com/doc/RC59d/RC59d_1.pdf)

Yiu Wai Man  
Produktový manažer  
Hongkong

## ÚDRŽBA A ZÁRUKA

K čištění zařízení použijte pouze měkký, mírně vlhký hadřík. Nepoužívejte čisticí prostředky. Nevystavujte přístroj přímému slunečnímu záření nebo jinému zdroji tepla. Neponořujte přístroj do vody. Přístroj nerozebírejte ani neupust'ťe. Nesnažte se zařízení zkroutit nebo ohnout.

**Poznámka:** Uschovejte si prosím tento návod k obsluze, obsahuje důležité informace.

Na tento produkt se vztahuje naše 2letá záruka.

V případě reklamace v rámci záručního nebo poprodejního servisu kontaktujte svého distributora a předložte platný doklad o koupi. Naše záruka se vztahuje na veškeré výrobní vady materiálu a zpracování, s výjimkou jakéhokoliv poškození vzniklého nedodržením návodu k obsluze nebo neopatrným zacházením s tímto předmětem (jako je demontáž, vystavení tepla a vlhkosti atd.). Doporučujeme ponechat si obal pro další použití. Ve snaze neustále zlepšovat naše služby může dojít ke změnám barev a detailů výrobku uvedených na obalu.

**VAROVÁNÍ!** Nevhodné pro děti do 3 let. Nebezpečí udušení – malé části.

Označení výrobku: **RC58**  
Navrženo a vyvinuto v Evropě – Vyrobeno v Číně  
© Lexibook®

**Lexibook S.A.**  
6 avenue des Andes  
Bâtiment 11  
91940 Les Ulis  
Francie  
Pro poskytnutí poprodejního servisu nás kontaktujte na [savcomfr@lexibook.com](mailto:savcomfr@lexibook.com).  
[www.lexibook.com](http://www.lexibook.com)

**Lexibook UK**  
PO Box 59  
SOUTH MOLTON  
EX36 9AU  
Spojené království



#### Ochrana životního prostředí:

Nepotřebné elektrospotřebiče lze recyklovat, neměly by se vyhazovat spolu s běžným domovním odpadem! Aktivně podpořte šetření přírodními zdroji a pomozte chránit životní prostředí odevzdáním tohoto spotřebiče do sběrného dvora (je-li k dispozici).



#### Správná likvidace baterií tohoto výrobku

(Platí v zemích se systémy tříděného odpadu) Tento symbol znamená, že výrobek obsahuje vestavěnou dobíjecí baterii, na kterou se vztahuje evropská směrnice 2013/56/EU a kterou nelze likvidovat s běžným komunálním odpadem. Všechny baterie by měly být likvidovány odděleně od běžného komunálního odpadu prostřednictvím sběrných míst určených vládou nebo místními orgány. Správná likvidace starých baterií pomůže zabránit potenciálním negativním důsledkům pro životní prostředí, zdraví zvířat a lidí. Důrazně doporučujeme, abyste svůj produkt odnesli do oficiálního sběrného dvora nebo servisního střediska, kde z něj odborník vyjme dobíjecí baterii. Informujte se o místním systému tříděného sběru elektrických a elektronických výrobků a dobíjecích baterií. Dodržujte místní pravidla a výrobek a dobíjecí baterie nikdy nevyhazujte do běžného komunálního odpadu. Pro podrobnější informace o likvidaci starých baterií kontaktujte svůj městský úřad nebo servisní středisko sběrného dvora.