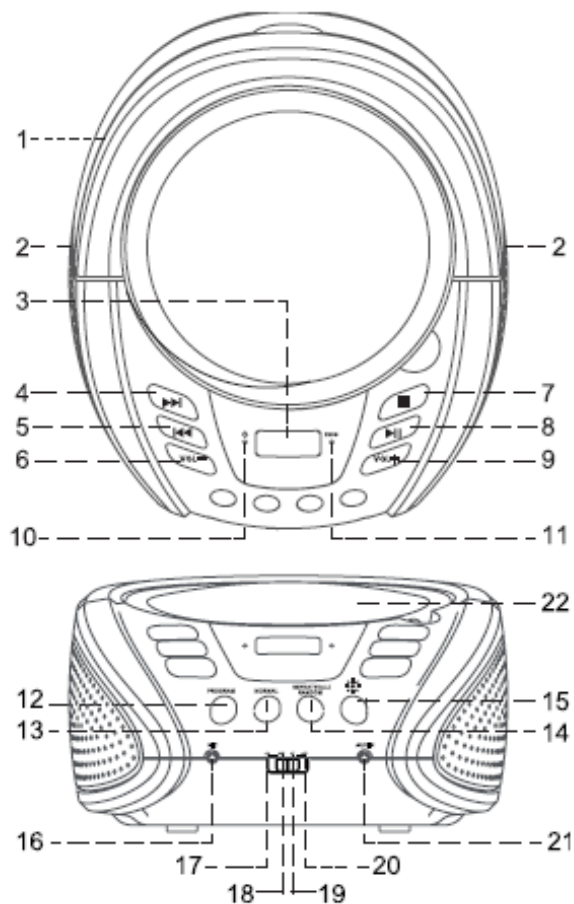


## CD přehrávač Bluetooth® se světly



Návod na obsluhu

**LEXIBOOK®**

Séria RCD109

www.lexibook.com

SLOVENSKY

### BEZPEČNOSTNÉ OPATRENIA



UPOZORNENIE  
RIZIKO ÚRAZU ELEKTRICKÝM PRÚDOM  
NEOTVÁRAŤ



UPOZORNENIE: ABY STE ZNÍŽILI RIZIKO ÚRAZU ELEKTRICKÝM PRÚDOM, NEODSTRAŇUJTE KRYT (ANI ZADNÚ ČASŤ). ZARIADENIE NEMÁ ŽIADNE SAMOOPRAVNÉ ČASTI. VŠETKY SERVISNÉ PRÁCE PRENECHAJTE KVALIFIKOVANÉMU SERVISNÉMU PERSONÁLU.

Grafické symboly v spodnej časti súboru znamenajú:



**NEBEZPEČNÉ NAPÄTIE:** Symbol blesku s hrotom šípky v rovnostrannom trojuholníku je určený na upozornenie používateľa na prítomnosť neizolovaného "nebezpečného napätia" v kryte výrobku, ktoré môže byť dostatočne vysoké na to, aby predstavovalo riziko úrazu osôb elektrickým prúdom.



**VAROVANIE:** Výkričník v rovnostrannom trojuholníku má používateľa upozorniť na prítomnosť dôležitých pokynov na obsluhu a údržbu (servis) v sprievodných pokynoch spotrebiča.



**NEBEZPEČENSTVO:** Neviditeľné a nebezpečné laserové žiarenie pri otvorení a zlyhaní alebo poruche zabezpečenia. Vyhnite sa priamemu pôsobeniu lúča.

**VAROVANIE:**

- Aby ste znížili riziko požiaru alebo úrazu elektrickým prúdom, chráňte tento spotrebič pred dažďom a vlhkosťou.
- Zariadenie nesmie byť vystavené kvapkajúcej alebo striekajúcej vode a na výrobok sa nesmú umiestňovať žiadne predmety naplnené tekutinami, napríklad vázy.
- Sieťová zástrčka slúži na odpojenie zariadenia a musí zostať ľahko prístupná.
- Sieťová zástrčka by mala byť úplne odpojená od zásuvky, aby sa zabezpečilo úplné odpojenie zariadenia od elektrickej siete.

**NEBEZPEČENSTVO**

**BEZPEČNOSŤ LASERU**



Toto zariadenie využíva optický laserový lúč so zabudovanými ochrannými prvkami v mechanizme CD. Nepokúšajte sa o demontáž, obráťte sa na kvalifikovaný servisný personál. Vystavenie tomuto neviditeľnému laserovému svetelnému lúču môže byť škodlivé pre ľudské oko.

TRIEDA 1  
LASEROVÝ VÝROBOK

**TOTO JE LASEROVÉ ZARIADENIE TRIEDY 1. POUŽITIE OVLÁDACÍCH PRVKOV A POKUSY O NASTAVENIE ALEBO POUŽITIE INÝCH POSTUPOV, AKO SÚ TU UVEDENÉ, MÔŽU MAŤ ZA NÁSLEDOK VYSTAVENIE NEBEZPEČNÉMU LASEROVÉMU SVETELNÉMU LÚČU.**

Ak uzáver zlyhal alebo nefunguje správne, pri otvorení uzáveru sa uvoľní neviditeľné laserové žiarenie. Vyhnite sa priamemu pôsobeniu laserového žiarenia.

## DŮLEŽITÉ BEZPEČNOSTNÉ POKYNY

1. Prečítajte si tieto pokyny.
2. Túto príručku si uschovajte.
3. Dodržiavajte všetky upozornenia.
4. Postupujte podľa všetkých pokynov
5. Nepoužívajte tento výrobok v blízkosti vody alebo vo vlhkom prostredí, napríklad: v blízkosti vane, umývadla, kuchynského drezu alebo práčovne, vo vlhkej pivnici alebo v blízkosti bazéna.
6. Neinštalujte v blízkosti zdrojov tepla, ako sú radiátory, výmenníky tepla, kachle alebo iné zariadenia (vrátane zosilňovačov), ktoré produkujú teplo.
7. Neporušujte bezpečnostný účel polarizovanej alebo uzemnenej zástrčky. Polarizovaná zástrčka má dva ploché kolíky, jeden širší ako druhý. Uzemnená zástrčka má dva ploché kolíky a tretí uzemňovací valcový kolík. Široký plochý kolík alebo tretí valcový kolík zabezpečuje vašu bezpečnosť. Ak dodaná zástrčka nepasuje do vašej zásuvky, poraďte sa s elektrikárom o výmene zastaranej zásuvky.
8. Zásuvka musí byť nainštalovaná v blízkosti zariadenia a musí byť ľahko prístupná.
9. Chráňte napájací kábel pred stlačením alebo zovretím, najmä v oblasti zástrčky a v mieste, kde vystupuje z prístroja.
10. Používajte len príslušenstvo a prídavné zariadenia určené výrobcom.
11. Odpojte túto jednotku počas búrok alebo keď ju nebudete dlhší čas používať.
12. Všetky servisné úkony zverte kvalifikovanému servisnému personálu. Servis je potrebný, ak bolo zariadenie akýmkoľvek spôsobom poškodené, napríklad ak je poškodený napájací kábel alebo zástrčka, ak sa do zariadenia vyliala tekutina alebo doň spadli predmety, ak bolo zariadenie vystavené dažďu alebo vlhkosti, ak nefunguje normálne alebo ak spadlo.
13. Nepreťažujte zásuvku. Používajte iba špecifikovaný napájací zdroj.
14. Používajte náhradné diely, ktoré sú určené výrobcom.
15. Do otvorov tohto výrobku nikdy nevsúvajte žiadne predmety, pretože by sa mohli dotknúť nebezpečných bodov napätia alebo skratovať časti, čo by mohlo spôsobiť požiar alebo úraz elektrickým prúdom. Na výrobok nikdy nevyliievajte ani nestriekajte žiadne kvapaliny.
16. Po ukončení servisu alebo opravy tohto výrobku požiadajte servisného technika o bezpečnostnú kontrolu.
17. Tento výrobok by sa mal napájať len typom napájacieho zdroja uvedeným na štítku. Ak si nie ste istí typom napájacieho zdroja pre vašu domácnosť, obráťte sa na predajcu spotrebičov alebo miestnu energetickú spoločnosť. V prípade spotrebičov určených na napájanie z batérií alebo iných zdrojov postupujte podľa návodu na použitie.
18. Nepokúšajte sa vykonávať servis jednotky sami, pretože otvorením alebo odstránením krytov sa môžete vystaviť nebezpečnému napätiu alebo iným rizikám. Všetky servisné práce zverte kvalifikovanému servisnému personálu.
19. Spotrebič nesmie byť vystavený kvapkajúcej alebo striekajúcej vode a na výrobok sa nesmú klásť žiadne predmety naplnené tekutinami, napríklad vázy.
20. Sieťová zástrčka sa používa ako odpojovacie zariadenie a mala by zostať ľahko prístupná počas jej zamýšľaného používania. Sieťová zástrčka by mala byť úplne odpojená od hlavnej zásuvky, aby sa prístroj úplne odpojil od elektrickej siete.

21. Dodržiavajte minimálne vzdialenosti okolo zariadenia, aby ste zabezpečili dostatočné vetranie.
22. Na zariadení nesmú byť umiestnené žiadne zdroje otvoreného ohňa, ako napríklad zapálené sviečky;
23. Pozornosť by sa mala venovať environmentálnym aspektom likvidácie batérií.
24. Zariadenie je určené na používanie v miernom podnebí.
25. Nadmerný akustický tlak zo slúchadiel môže spôsobiť stratu sluchu.
26. Maximálne výstupné napätie:  $\leq 150$  mV.
27. Výstražné označenie sa nachádza v spodnej časti prístroja.
28. Informácie o označení sa nachádzajú na zadnom kryte prístroja.
29. Nebráňte vetraníu zakrývaním vetracích otvorov predmetmi, ako sú noviny, obrusy, záclony atď.

UPOZORNENIE: Všetky obalové materiály, ako sú pásky, plastové fólie, zipsy a visačky, nie sú súčasťou tejto hračky a v záujme bezpečnosti dieťaťa by sa mali odstrániť.

## NAPÁJANIE:

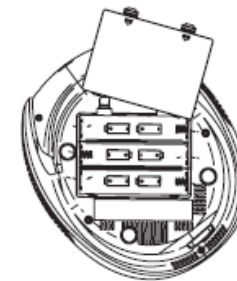
Prehrávač CD sa napája pomocou batérií AC 230 V ~ 50 Hz alebo pomocou 6 x 1,5 V batérií  $\text{---}$  C/LR14 (nie sú súčasťou dodávky).

### Prevádzka na striedavý prúd

1. Uistite sa, že je zariadenie vypnuté.
2. Malý koniec napájacieho kábla zasunúť do zásuvky na zadnej strane zariadenia.
3. Zapojte druhý koniec napájacieho kábla do ľubovoľnej vhodnej elektrickej zásuvky.

### Inštalácia batérie

1. Ak chcete nainštalovať batérie, otvorte priehradku na batérie umiestnenú na spodnej strane zariadenia zatlačením na kryt a jeho zdvihnutím.
2. Vložte 6 x 1,5 V batérie  $\text{---}$  veľkosti C/LR14 (nie sú súčasťou dodávky). Dodržiavajte označenie polarít vo vnútri priestoru pre batérie a na schéme na opačnej strane.
3. Zatvorte priehradku na batérie.



**Poznámky:** Aby mohol výrobok fungovať na batériu, musí byť sieťový kábel odpojený od sieťovej zásuvky na zadnej strane zariadenia.

V režime CD a AUX prejde jednotka do režimu spánku približne po 10 minútach nečinnosti.

Režim spánku ukončíte stlačením tlačidla 7 PLAY/PAUSE.

Ne nabíjateľné batérie sa nesmú nabíjať. Nabíjateľné batérie sa musia pred nabíjaním zo zariadenia vybrať. Nabíjateľné batérie sa môžu nabíjať len pod dohľadom dospelých osôb. Nepoužívajte spolu staré a nové batérie alebo rôzne typy batérií. Môžu sa používať len batérie rovnakého alebo ekvivalentného typu, ako je odporúčané. Batérie musia byť vložené so správnou polaritou. Vybité batérie sa musia zo zariadenia vybrať. Napájacie póly nesmú byť skratované. Batérie nevhadzujte do ohňa. Ak sa hračka nebude dlhší čas používať, vyberte batérie. Batérie nesmú byť vystavené nadmernému teplu, napríklad slnečnému žiareniu, ohňu a pod.


**VAROVANIE:** Silné frekvenčné rušenie alebo elektrostatický výboj môžu spôsobiť poruchu zariadenia alebo stratu pamäte. Ak spozorujete akúkoľvek nezvyčajnú aktivitu, vyberte batérie a znovu ich vložte alebo odpojte sieťový adaptér od elektrickej zásuvky a znovu ho zapojte.

## UMIESTNENIE OVLÁDACÍCH PRVKOV

1. Rukoväť
2. Reprodukory
3. LED displej
4. Tlačidlo SKIP FORWARD (Preskočiť dopredu)
5. Tlačidlo BACK TO PREVIOUS (Späť na predchádzajúce)
6. Ovládanie hlasitosti -
7. Tlačidlo PLAY / STOP
8. Tlačidlo STOP
9. Ovládanie hlasitosti +
10. Indikátor napájania
11. Ukazovateľ programu
12. Tlačidlo PROGRAM
13. Tlačidlo normálneho prehrávania
14. Tlačidlo opakovaného prehrávania 1 TRACK/ALL/RANDOM
15. Zapnutie/vypnutie svetelných efektov
16. Konektor mikrofónu
17. Prepínač funkcií (CD)
18. Prepínač funkcií (AUX)
19. Prepínač funkcií (Bluetooth)
20. OFF
21. 3,5 mm jack konektor (AUX IN)
22. Veko priehradky na CD

## FUNKCIE A REŽIMY

### ZAPNUTIE SVETELNÝCH EFEKTOV

Ak chcete zapnúť alebo vypnúť svetelné efekty, stlačte tlačidlo 

### PREHRÁVANIE CD

1. Zdvihnite veko zásobníka CD, opatrne umiestnite disk na stredové vreteno potlačenou stranou disku smerom nahor a zatvorte zásobník CD.
2. Posuňte prepínač FUNCTION do polohy CD. Rozsvieti sa indikátor napájania a na LED displeji sa zobrazí celkový počet skladieb na disku.
3. Stlačte tlačidlo PLAY/STOP a CD sa začne prehrávať od prvej skladby.
4. Nastavte úroveň zvuku pomocou tlačidiel ovládania hlasitosti (6 a 9).
5. Ak chcete pozastaviť prehrávanie, stlačte tlačidlo PLAY/STOP (7). Indikátor prehrávania na displeji bude blikať.
6. Ak chcete pokračovať v prehrávaní, znova stlačte tlačidlo PLAY/STOP (7). Indikátor prehrávania bude trvalo svietiť.
7. Ak chcete zastaviť prehrávanie, stlačte tlačidlo STOP (8)

### PREPÍNANIE MEDZI ZVUKOVÝMI STOPAMI

1. Keď je disk CD zastavený, ak chcete priamo prehrať svoju obľúbenú skladbu, vyhľadajte požadovanú skladbu pomocou tlačidla SKIP AHEAD (4) alebo RETURN TO PREVIOUS (5) a stlačte tlačidlo PLAY/STOP (7).
2. Počas počúvania CD prehrávajte ďalšiu skladbu stlačením tlačidla (4) SKIP FORWARD. Stlačením tlačidla (5) RETURN TO FRONT sa vrátite na začiatok aktuálne prehrávanej skladby. Ak chcete prehrať predchádzajúce skladby, stlačte to isté tlačidlo dvakrát alebo viackrát.
3. Ak chcete preskočiť skladbu dopredu alebo dozadu, stlačte a podržte tlačidlo SKIP FORWARD (4) alebo BACK TO PREVIOUS (5) a vyhľadajte konkrétnu hudobnú pasáž. Prehrávač bude prehrávať skladby dopredu alebo dozadu vysokou rýchlosťou, kým je tlačidlo stlačené. Uvoľnením tlačidla sa vrátite k normálnemu prehrávaniu.

### Poznámka:

- Ak je disk vložený nesprávne alebo je znečistený či poškodený, nebude sa prehrávať.
- Pri prehrávaní každej skladby sa na displeji zobrazí číslo skladby.
- Aby ste zabránili poškodeniu disku, nikdy neotvárajte dvierka CD, keď sa disk otáča. Pred otvorením dvierok CD počkajte, kým sa disk zastaví. Nikdy sa nedotýkajte objektívu, keď sú dvierka disku CD otvorené.
- Pri prehrávaní CD nepoužívajte rukoväť na prenášanie. Výrobok by sa mal používať len na pevnom povrchu.

### OPAKOVANÉ A NÁHODNÉ PREHRÁVANIE CD

1. Počas prehrávania CD stlačte tlačidlo REPEAT1/ALL/RANDOM (14), aby ste opakovali aktuálnu skladbu. Na displeji bude blikať indikátor opakovania.
2. Stlačením tlačidla REPEAT1/ALL/RANDOM (14) dvakrát zopakujete všetky skladby na disku CD. Kontrolka opakovania bude trvalo svietiť.
3. Tretím stlačením toho istého tlačidla spustíte náhodné prehrávanie skladieb. Kontrolka bude blikať.
4. Ak chcete zrušiť funkciu opakovaného a náhodného prehrávania, stlačte tlačidlo NORMAL (13). Indikátor sa rozsvieti.

### PÁROVANIE CEZ BLUETOOTH

1. Posuňte prepínač FUNCTIONS do polohy BT (režim Bluetooth).
2. Zapnite funkciu Bluetooth na svojom zariadení (smartfón, tablet atď.).
3. Potvrďte spárovanie s názvom prehrávača (RCD109) a pripojte zariadenie k prehrávaču.
4. Po pripojení zariadenia a prehrávača zaznie signál. Zapnite audio alebo video súbor.
5. Ak chcete ukončiť párovanie so zariadením, vyberte iný režim pomocou prepínača FUNKCIE.

Slovná značka a logá Bluetooth® sú registrované ochranné známky, ktoré vlastní spoločnosť Bluetooth SIG, Inc., a akékoľvek použitie týchto značiek spoločnosťou Lexibook® podlieha licencií. Ostatné ochranné známky a obchodné názvy sú majetkom príslušných vlastníkov.

© 2020 Bluetooth SIG, Inc.

Váš audio prehrávač musí podporovať profil Bluetooth® A2DP, aby ste ho mohli spárovať s týmto prenosným karaoke.

Presné informácie o profiloch Bluetooth®, ktoré prehrávač podporuje, a nastaveniach párovania Bluetooth® nájdete v používateľskej príručke k prehrávaču.

**POZNÁMKA:** Niektoré hudobné prehrávače plne nepodporujú ovládanie zvuku cez Bluetooth®. Tlačidlá Play/Stop, Previous a Next na reproduktore Bluetooth® nemusia reagovať. Hudobný prehrávač sa tiež môže vypnúť. Pre plynulé prehrávanie používajte na ovládanie prehrávača radšej tlačidlá na obrazovke hudobného prehrávača než tlačidlá na reproduktore.

### PROGRAMOVANIE CD

Pomocou funkcie programovania môžete vopred zvoliť poradie, v akom sa bude prehrávať sekvenca skladieb. Naprogramovať možno až 20 skladieb.

1. Posuňte prepínač FUNCTION do polohy CD a vložte disk alebo sa uistite, že jednotka neprehráva disk.
2. Stlačte tlačidlo PROGRAM. Na LED displeji začne blikať naprogramovaná sekvenca "01" a bliká aj indikátor programu.
3. Pomocou funkcie SKIP alebo BACK vyberte prvú skladbu, ktorú chcete zaradiť do naprogramovanej sekvencie.
4. Stlačením tlačidla PROGRAM potvrdíte a uložíte skladbu.
5. Opakovaním krokov 3 a 4 naprogramujete ďalšie požadované skladby.
6. Stlačením tlačidla PLAY spustíte prehrávanie. Skladby sa budú prehrávať v naprogramovanom poradí.
7. Stlačením tlačidla STOP zastavíte prehrávanie a druhým stlačením zrušíte naprogramovanú sekvenciu. Kontrolka programovania sa po zrušení vypne.

### PREVÁDZKA S KÁBLOM JACK

Hudbu môžete prehrávať cez reproduktory tohto prehrávača CD pripojením kábla jack k MP3 alebo inému digitálnemu audio prehrávaču.

1. Posuňte volič FUNCTION do polohy AUX.
2. Nastavte ovládač hlasitosti na požadovanú úroveň počúvania.
3. Pomocou funkčných tlačidiel na zvukovom zariadení pozastavte a obnovte prehrávanie, upravte hlasitosť a vyberte nasledujúcu alebo predchádzajúcu skladbu.
4. Ak chcete zastaviť prehrávanie hudby, vytiahnite zástrčku z kábla jack.

### ZÁRUKA

Aby ste predišli riziku požiaru alebo úrazu elektrickým prúdom, odpojte prístroj pri čistení od zdroja napájania. Na tento výrobok sa vzťahuje naša 2-ročná záruka.

**POZNÁMKA:** Tento návod si uschovajte, obsahuje dôležité informácie.

Označenie výrobku: Séria RCD109  
Navrhnuté a vyvinuté v Európe - vyrobené v Číne  
©Lexibook®

**Spojené kráľovstvo a Írsko**  
V prípade popredajného servisu nás kontaktujte na adrese  
savcomfr@lexibook.com.  
www.lexibook.com  
Lexibook UK

Lexibook UK  
P.O. Box 59  
SOUTH MOLTON  
EX36 9AU  
UK



Tento výrobok nie je hračka.

#### Ochrana životného prostredia

Nepotrebné elektrospotrebiče je možné recyklovať, nemožno ich vyhadzovať do bežného komunálneho odpadu! Aktívne podporujte zachovanie prírodných zdrojov a pomôžte chrániť životné prostredie tým, že tento spotrebič odovzdáte do zberného dvora (ak je k dispozícii).



#### ZJEDNODUŠENÉ VYHLÁSENIE O ZHODE EÚ

My, spoločnosť Lexibook® S.A.  
Bât 11., 6 avenue des Andes  
91940 Les Ulis - Francúzsko  
Typ výrobku: Svetidlo Bluetooth CD prehrávač  
Typové označenie: Séria RCD109  
Frekvenčný rozsah Bluetooth: 2402-2480 MHz  
Vysielací výkon: 0,71 dBm EIRP (podľa smernice 2014/53/EÚ)  
Vysielací výkon: 0,74 dBm  
Spoločnosť Lexibook Limited týmto vyhlasuje, že rádiové zariadenie série RCD109 je v súlade so smernicou 2014/53/EÚ.  
Úplné znenie vyhlásenia o zhode EÚ je k dispozícii na tejto adrese:  
[http://www.lexibook.com/doc/rcd109/rcd109\\_1.pdf](http://www.lexibook.com/doc/rcd109/rcd109_1.pdf)

Yiu Wai Man  
Produktový manažér  
Hongkong