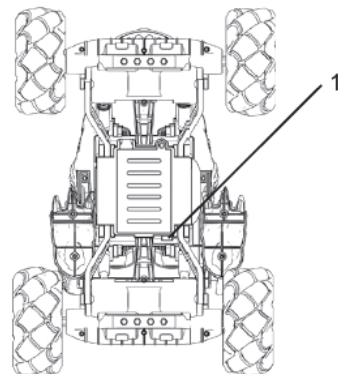


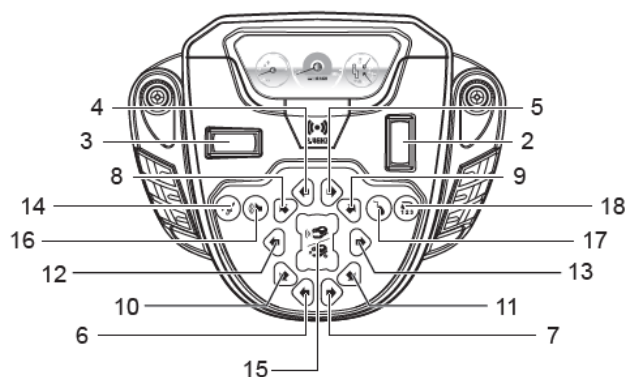
## Auto na diaľkové ovládanie

# AUTO DINOSAUR CROSSLANDER TIREX

Auto na diaľkové ovládanie



Diaľkové ovládanie 2,4 G



Návod na obsluhu

**LEXIBOOK**  
RC57

## BEZPEČNOSTNÉ POKYNY

### PREČÍTAJTE SI PRED POUŽITÍM TOHTO ZARIADENIA.

Pred použitím zariadenia si pozorne prečítajte všetky prevádzkové pokyny. Upozorňujeme, že ide o všeobecné bezpečnostné opatrenia, ktoré sa nemusia vzťahovať na vaše zariadenie.

1. Pred pripojením a používaním zariadenia si prečítajte túto príručku.
2. Tieto pokyny uchovávajte v dobrom stave. Dodržiavajte všetky upozornenia. Dodržiavajte všetky pokyny.
3. Túto príručku si uschovajte pre budúce použitie.
4. Zariadenie nesmie byť vystavené kvapkajúcej alebo striekajúcej vode a na výrobok sa nesmú umiestňovať žiadne predmety naplnené tekutinami, napríklad vázy. Zariadenie používajte len v suchom prostredí.
5. Na výrobok sa nesmie umiestniť žiadny zdroj otvoreného ohňa, napríklad sviečky.
6. Nezakrývajte vetracie otvory, aby ste nenarušili ventilačný systém zariadenia.
7. Používajte iba príslušenstvo, ktoré je špecifikované výrobcom.
8. Používajte náhradné diely, ktoré sú špecifikované výrobcom.
9. Zariadenie nainštalujte v súlade s pokynmi výrobcu.
10. Zariadenie umiestnite na dobre vetranom mieste. Zariadenie umiestnite na rovný, pevný a stabilný povrch. Nevystavujte ho teplotám nad 40 °C (104 °F). Za zariadením a nad ním ponechajte voľný priestor najmenej 10 cm (4 palce) a po stranách 5 cm (2 palce).
11. Jemne stlačte tlačidlá prehrávača. Príliš veľký tlak môže poškodiť prehrávač.
12. Použitie batérie likvidujte spôsobom šetrným k životnému prostrediu.
13. Pred premiestňovaním alebo čistením sa vždy uistite, že je výrobok odpojený od elektrickej zásuvky. Čistite ho len suchou handričkou.
14. Výrobok vypnite počas búrky alebo keď ho nebudete dlhší čas používať.
15. Tento výrobok nemá žiadne samoopravné diely. Nepokúšajte sa tento výrobok opravovať sami. Tento výrobok môže opravovať iba kvalifikovaný servisný personál. Výrobok odneste na kontrolu a opravu do vybraného servisu elektroniky.
16. NIKDY nedovoľte nikomu, najmä deťom, aby čokoľvek vkladali do otvorov, štrbín alebo iných otvorov v kryte zariadenia, pretože by to mohlo mať za následok smrteľný úraz elektrickým prúdom.
17. Zariadenie neumiestňujte do blízkosti televízorov, reproduktorov alebo iných predmetov, ktoré vytvárajú silné magnetické pole.
18. Počas používania nenechávajte zariadenie bez dozoru.
19. Dodržiavajte minimálne vzdialenosti okolo zariadenia, aby ste zabezpečili dostatočnú ventiláciu.
20. Nebráňte vetraniu zakrývaním vetracích otvorov predmetmi, ako sú noviny, obrusy, záclony atď.
21. Zariadenie používajte v miernom podnebí.
22. Batérie sa musia správne zlikvidovať. V záujme ochrany životného prostredia ich odovzdajte do zbernej nádoby na batérie.

## OBSAH

Pri rozbaľovaní skontrolujte, či sú súčasťou balenia nasledujúce komponenty:

- |                                |                                  |                      |
|--------------------------------|----------------------------------|----------------------|
| 1 x auto na diaľkové ovládanie | 1 x diaľkové ovládanie 2,4 G     |                      |
| 1 x balenie dobijacích batérií | 1 x nabíjací kábel USB (do auta) | 1x návod na použitie |
| 1 x pipeta                     |                                  |                      |

**UPOZORNENIE:** Všetky obalové materiály, ako sú pásky, plastové fólie, pásky a visačky, nie sú súčasťou tejto hračky a mali by byť odstránené v záujme bezpečnosti vášho dieťaťa.

## POPIS PRODUKTU

- |   |   |                           |
|---|---|---------------------------|
| 1. Spínač zapnutia/vypnutia   | 8. Diagonálny posun vľavo od prednej nápravy  |                           |
| 2. Dopredu/dozadu   | 9. Diagonálny drift pravej prednej nápravy    |                           |
| 3. Odbočte doľava/doprava   | 10. Diagonálny posun doľava od zadnej nápravy |                           |
| 4. Predné kolesá sa posúvajú doľava   | 11. Diagonálne unášanie pravej zadnej nápravy |                           |
| 5. Predné kolesá sa posúvajú doprava  | 12. Posun doľava                              | 16. Zvuk revúceho vozidla |
| 6. Driftovanie zadných kolies doľava  | 13. Driftovanie doprava                       | 17. Program               |
| 7. Zadné kolesá sa posúvajú doprava   | 14. Tanec                                     | 18. Ukážka (vzorka)       |
| 15. (krátka tlač) dinosaurus zvuk a prúd hmlý/ (dlhé stlačenie) zastaviť dinosaura zvuk a prúd hmlý |   |                           |

## NAPÁJANIE

Vaše auto na diaľkové ovládanie je napájané 3,7 V  $\text{Li-Ion}$  1200 mAh lítium-iónovými akumulátormi (sú súčasťou balenia),  $\text{Li-Ion}$  ktoré možno nabíjať pomocou nabíjacieho kábla USB 5,0 V 2,0 A.

Diaľkové ovládanie je napájané 2 x 1,5 V  $\text{AA}$  batériami AA/LR6 (nie sú súčasťou balenia).

### Nabíjanie vozidla:

1. Uistite sa, že je zariadenie vypnuté.
2. Pomocou skrutkovača otvorte dverka priehradky na batérie v zadnej časti zariadenia.
3. Opatrne vyberte nabíjateľnú batériu z priehradky. Stlačením oboch strán konektora odpojte akumulátor (pozri obrázok 1).
4. Vložte menší koniec nabíjacieho kábla USB (je súčasťou dodávky) do konektora batérie.
5. Pripojte druhý koniec kábla USB k portu USB zapnutého počítača (pozri obrázok 2).
6. Kontrolka LED na kábli USB sa pri nabíjaní rozsvieti na červeno a po úplnom nabití zhasne.

Čas nabíjania: 2-3 hodiny / čas prehrávania: 20 minút

### Inštalácia batérií do diaľkového ovládania 2.4 G:

1. Pomocou skrutkovača otvorte dverka priehradky na batérie v zadnej časti zariadenia.
2. Vložte 2 x batérie typu 1,5  $\text{AA}$  /LR6. Dodržujte označenie polaritu vnútri príhrádky na batérie.
3. Zatvorte priehradku na batérie a utiahnite skrutku.

### Špecifikácie:

#### Auto na diaľkové ovládanie:

Kábel USB (súčasť dodávky): vstup 5,0 V  $\text{Li-Ion}$  2,0

AVýstup: 3,7 V  $\text{Li-Ion}$  500 mA

Hračku je možné pripojiť len k zariadeniu s týmto symbolom



alebo

Poznámka: Ak pripájate adaptér, používajte iba adaptér na hračky, ktorý by mal byť označený týmto symbolom.

**Poznámka:** Upozorňujeme, že káble USB sa môžu používať len na nabíjanie batérie a nie na prenos údajov.

**UPOZORNENIE:** Na dobíjanie batérií používajte iba odnímateľnú napájaciu jednotku dodanú s touto hračkou.

**UPOZORNENIE:** Ak hračka dlhší čas nepoužívate, odpojte adaptér zo zásuvky, aby ste zabránili prehriatiu. Ak je zariadenie napájané adaptérom, nepoužívajte ho vonku. Pravidelne kontrolujte stav adaptéra a pripojovacích káblov. Ak sa ich stav zhorší, adaptér nepoužívajte, kým nebude opravený. Hračka sa musí používať len s transformátorom na hračky. Adaptér nie je hračka. Ak chcete zariadenie čistiť tekutými čistiacimi prostriedkami, musíte ho najprv odpojiť od zdroja napájania. Hračka nie je určená pre deti mladšie ako 3 roky. Nesprávne používanie transformátora môže spôsobiť úraz elektrickým prúdom.

**Odporúčanie pre rodičov:** transformátor a adaptér na hračky nie sú určené na používanie ako hračky. Môžu sa používať len pod dohľadom rodičov.

### Varovanie:

- Nebezpečenstvo výbuchu, ak sa batéria nevymení správne. Vymeňte ju len za rovnakú alebo podobnú batériu.
- Batéria by nemala byť vystavená vysokým teplotám, napríklad slnečnému žiareniu, ohňu alebo iným podobným vplyvom.
- Normálna funkcia výrobku môže byť narušená silným elektromagnetickým rušením. Ak k tomu dôjde, na obnovenie normálnej prevádzky jednoducho reštartujte výrobok podľa návodu na obsluhu. V prípade, že funkcie nie je možné obnoviť, používajte výrobok na inom mieste.

**VAROVANIE:** Silné frekvenčné rušenie alebo elektrostatický výboj môžu spôsobiť poruchu zariadenia alebo stratu pamäte. Ak spozorujete akúkoľvek nezvyčajnú aktivitu, vypnite a znova zapnite zariadenie alebo odpojte kábel USB, prípadne vyberte batérie a znova ich vložte.

Nenabíjateľné batérie sa nesmú nabíjať. Nabíjateľné batérie sa musia pred nabíjaním z hračky vybrať. Nabíjateľné batérie sa smú nabíjať len pod dohľadom dospelého osoby. Nepoužívajte spolu staré a nové batérie alebo rôzne typy batérií. Podľa odporúčania sa môžu používať len batérie rovnakého alebo rovnocenného typu. Batérie musia byť vložené so správnou polaritou. Vybité batérie sa musia z hračky vybrať. Napájacie póly sa nesmú skratovať. Batérie nevhadzujte do ohňa. Ak sa hračka nebude dlhší čas používať, vyberte batérie. Batérie nesmú byť vystavené nadmernému teplu, napríklad slnečnému žiareniu, ohňu a pod.

## ZAČÍNAME

Uistite sa, že je vozidlo nabitá a batérie sú vložené do diaľkového ovládania, potom ich zapnete otočením tlačidla ON/OFF do polohy ON, ktorá sa nachádza pod vozidlom (tlačidlo 1).

### Ako používať auto na diaľkové ovládanie

#### Dopredu/dozadu (tlačidlo 2)

Stlačením pravej páčky nahor sa rozbehnete dopredu a stlačením páčky nadol sa rozbehnete dozadu.

Stlačte a podržte pravú páčku nahor/dole.

Vozidlo potom bude pokračovať v jazde dopredu/dozadu.

#### Otáčanie doľava/doprava (tlačidlo 3)

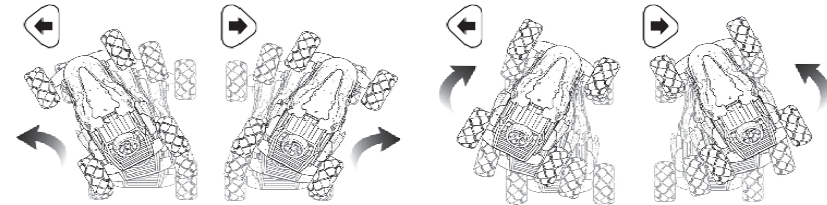
Stlačením ľavej páčky zatočíte doľava a zatlačením pravej páčky zatočíte doprava.

Stlačte a podržte ľavú páku vľavo/vpravo.

Vozidlo potom bude neustále odbočovať doľava/doprava.

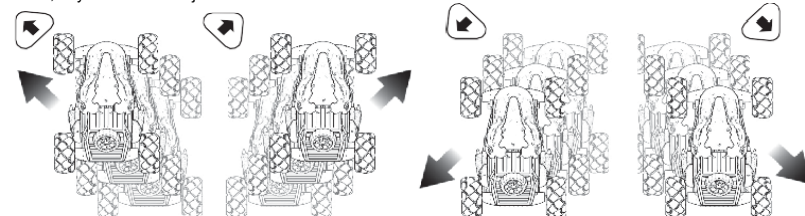
#### Zrážky kolies (tlačidlá 4, 5, 6 a 7)

Stlačením týchto tlačidiel posuniete predné alebo zadné kolesá doľava alebo doprava. Ak toto tlačidlo podržíte stlačené, kolesá sa budú naďalej unášať do určeného smeru.



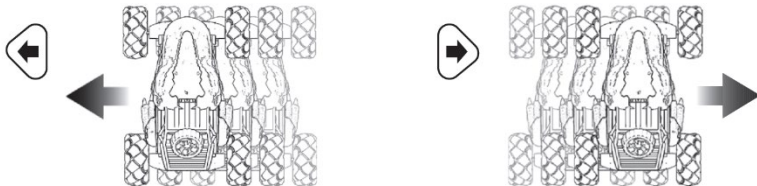
#### 45° drift: diagonálne pohyby (tlačidlá 8, 9, 10, 11)

Stlačením týchto tlačidiel sa vozidlo posúva šikmo dopredu alebo dozadu doprava alebo doľava. Stlačte a podržte toto tlačidlo, aby vozidlo naďalej driftovalo.



### Posúvanie doľava/doprava (tlačidlá 12 a 13)

Stlačením týchto tlačidiel posuniete vozidlo doľava alebo doprava. Podržaním tohto tlačidla sa vozidlo bude naďalej pohybovať v uvedenom smere.



### Tanec (tlačidlo 14)

Stlačte tlačidlo Dance, autíčko na diaľkové ovládanie bude tancovať podľa hudby. Opätovným stlačením preskočíte na ďalšiu skladbu. K dispozícii sú 3 skladby.

(krátke stlačenie) spustí zvuk dinosaura a hmlu.

(dlhé stlačenie) zastaví zvuky dinosaurov a hmlu (tlačidlo 15)

Stlačte tlačidlo Dinosaur Sound/Fog Stream, autíčko na diaľkové ovládanie začne prehrávať zvuk dinosaurieho revu a začne vypúšťať hmlu z úst.

Stlačte a podržte tlačidlo Dinosaur Sound/Fog Stream, autíčko na diaľkové ovládanie zastaví zvuk dinosaura a striekajúcu vodu.



### Zvuk revu (tlačidlo 16)

Stlačením tlačidla prehrá zvuk dinosaurieho revu. Dlhým stlačením ho zastavíte.



### Program (tlačidlo 17)

Stlačte tlačidlo programu a vozidlo vydá zvukový signál. Teraz ste v režime zadávania programu. Pomocou diaľkového ovládača vyberte postupnosť pohybov. Naprogramujte až 16 príkazov. Ak vyberiete 16 príkazov, vozidlo ich vykoná automaticky.

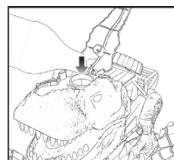
### Ukážka (tlačidlo 18)

Stlačením spustíte sekvenciu. Stlačením tlačidla 17 sekvenciu zastavíte.

Ako naplniť auto vodou:



1. Odstráňte kryt umiestnený na hlave dinosaura.



2. Pomocou pipety naplňte dinosaura s vodou.

Poznámka: Na naplnenie dinosaura použite iba vodu.

Poznámka: Vodu nepridávajte do hornej časti nádoby, aby nedošlo k jej pretečeniu.

Poznámka: Po naplnení nádrže vodou dinosaurom netraste ani s ním netraste. Mohlo by to spôsobiť únik vody.

Poznámka: Odporúčame najprv zapnúť dinosaura a potom ho naplniť vodou, aby sa zabránilo úniku vody.

## ŠPECIFIKÁCIE

Príkion USB DC 5,0 ---=0 A  
Frekvenčný rozsah 2407 - 2477 MHz  
Vysielač výkon 11 dBm

## ZJEDNODUŠENÉ VYHLÁSENIE O ZHODE EÚ

My, spoločnosť Lexibook® S.A.

Bât 11., 6 avenue des Andes

91940 Les Ulis - Francúzsko

Typ výrobku: Auto na diaľkové ovládanie

Typové označenie: RC57

Spoločnosť Lexibook Limited týmto vyhlasuje, že rádiové zariadenie RC57 je v súlade so smernicou 2014/53/EÚ.

Úplné znenie vyhlásenia o zhode EÚ je k dispozícii na tejto adrese:

[http://www.lexibook.com/doc/RC57/RC57\\_1.pdf](http://www.lexibook.com/doc/RC57/RC57_1.pdf)



Yiu Wai Man

Produktový manažér

Hongkong

## ÚDRŽBA A ZÁRUKA

Na čistenie zariadenia používajte len mäkkú, mierne navlhčenú handričku. Nepoužívajte čistiace prostriedky. Zariadenie nevystavujte priamemu slnečnému žiareniu ani iným zdrojom tepla. Zariadenie neponárajte do vody. Prístroj nerozoberajte ani neupúšťajte. Nepokúšajte sa prístroj krútiť ani ohýbať.

**Poznámka:** Tento návod si uschovajte, obsahuje dôležité informácie. Na tento výrobok sa vzťahuje naša 2-ročná záruka.

V prípade reklamácie v záručnom alebo popredajnom servise sa obráťte na svojho distribútora a predložte platný doklad o kúpe. Naša záruka sa vzťahuje na všetky výrobné chyby materiálu a spracovania, s výnimkou poškodenia spôsobeného nedodržaním pokynov alebo neopatrným zaobchádzaním s týmto výrobkom (napr. demontáž, vystavenie teplu a vlhkosti atď.). Odporúčame vám, aby ste si obal ponechali na ďalšie použitie. V snahe neustále zlepšovať naše služby môže dôjsť k zmenám farieb a detailov výrobku uvedených na obale.

**VAROVANIE!** Nevhodné pre deti do 3 rokov. Nebezpečenstvo udusenía - malé časti.

ID produktu: RC57

© Lexibook®

**Lexibook S.A.**

6 avenue des Andes

Bâtiment 11

91940 Les Ulis

Francúzsko

**Lexibook UK**

P.O. Box 59

SOUTH MOLTON

EX36 9AU

Spojené kráľovstvo



**Spojené kráľovstvo a Írsko**

V prípade popredajného servisu nás kontaktujte na [adrese savcomfr@lexibook.com](mailto:adrese savcomfr@lexibook.com).

**Ochrana životného prostredia:**

Nepotrebné elektrospotrebiče možno recyklovať, nemali by sa vyhazovať spolu s bežným domovým odpadom! Aktívne podporujte zachovanie prírodných zdrojov a pomôžte chrániť životné prostredie tým, že tento spotrebič odovzdáte do zberného dvora (ak je k dispozícii).



**Správna likvidácia batérií pre tento výrobok**

(Platí v krajinách so systémom separovaného odpadu) Tento symbol označuje, že výrobok obsahuje zabudovanú nabíjateľnú batériu, na ktorú sa vzťahuje európska smernica 2013/56/EÚ a ktorú nemožno likvidovať spolu s bežným komunálnym odpadom.

Všetky batérie by sa mali likvidovať oddelene od bežného komunálneho odpadu prostredníctvom zberných miest určených vládou alebo miestnymi orgánmi. Správna likvidácia starých batérií pomôže zabrániť možným negatívnym dôsledkom na životné prostredie, zdravie zvierat a ľudí. Dôrazne odporúčame, aby ste svoj výrobok odovzdali na oficiálnom zbernom dvore alebo v servisnom stredisku, kde odborník batériu odstráni. Informujte sa o miestnom systéme separovaného zberu elektrických a



elektronických výrobkov a dobijateľných batérií. Dodržiavajte miestne predpisy a výrobok a dobijateľné batérie nikdy nevyhadzujte do bežného komunálneho odpadu. Ďalšie informácie o likvidácii starých batérií získate na miestnom úrade alebo v zbernom stredisku.