

ŠIJACÍ WORKSHOP



www.lexibook.com

NÁVOD NA OBSLUHU

LEXIBOOK®

SW200

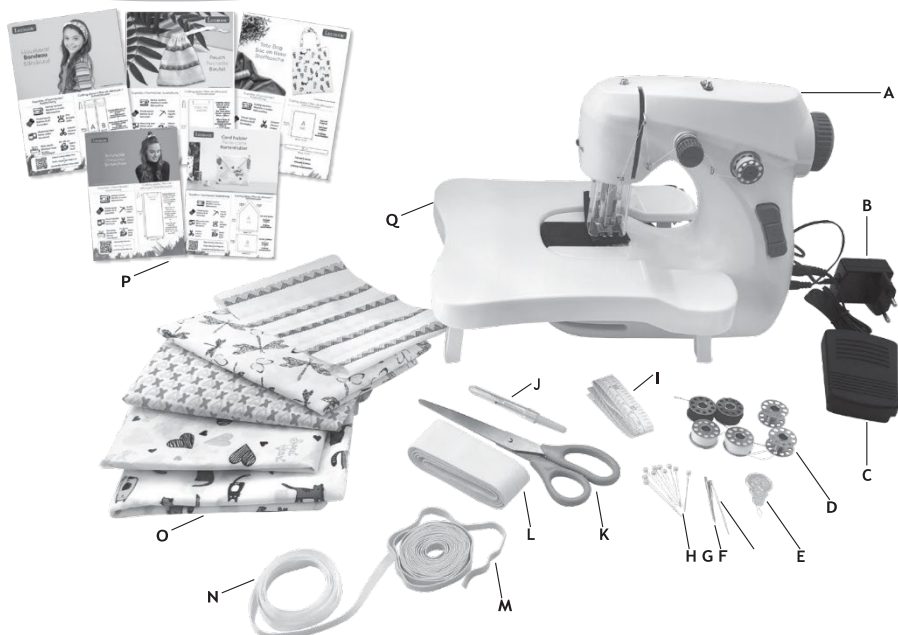
Bezpečnostné pokyny

PREČÍTAJTE SI ICH PRED POUŽITÍM TOHTO ZARIADENIA.

Pred použitím prístroja si pozorne prečítajte všetky návody na obsluhu. Upozorňujeme, že ide o všeobecné bezpečnostné opatrenia, ktoré sa nemusia vzťahovať na váš prístroj.

1. Pred pripojením a používaním spotrebiča si prečítajte tento návod na obsluhu.
2. Tieto pokyny uchovávajte v dobrom stave. Dodržiavajte všetky upozornenia. Dodržiavajte všetky pokyny.
3. Túto príručku si uschovajte pre budúce použitie.
4. Spotrebič nesmie byť vystavený kvapkajúcej alebo striekajúcej vode a na výrobok sa nesmú klást' žiadne predmety naplnené tekutinami, napríklad vázy. Používajte ho len v suchom prostredí.
5. Na výrobok sa nesmie umiestniť žiadny zdroj otvoreného ohňa, napríklad sviečky.
6. Deti musia byť pod dohľadom a nesmú sa so zariadením hrať.
7. Nezakrývajte vetracie otvory, aby ste nenarušili ventilačný systém zariadenia.
8. Používajte iba príslušenstvo, ktoré je špecifikované výrobcom.
9. Používajte náhradné diely, ktoré sú špecifikované výrobcom.
10. Jednotku nainštalujte v súlade s pokynmi výrobcu.
11. Zariadenie umiestnite na dobre vetranom mieste. Zariadenie umiestnite na rovný, pevný a stabilný povrch. Nevystavujte ho teplotám nad 40 °C. Za prístrojom a nad ním nechajte voľný priestor aspoň 10 cm a po stranách 5 cm.
12. Použitie batérie likvidujte spôsobom šetrným k životnému prostrediu.
13. Pred premiestňovaním alebo čistením sa vždy uistite, že je výrobok odpojený od elektrickej zásuvky. Čistite ho len suchou handričkou.
14. Výrobok vypnite počas búrky alebo keď ho nebudete dlhší čas používať.
15. Tento výrobok nemá žiadne samoopravné diely. Nepokúšajte sa tento výrobok opravovať sami. Tento výrobok môže opravovať iba kvalifikovaný servisný personál. Výrobok odneste na kontrolu a opravu do vybraného servisu elektroniky.
16. NIKDY nedovoľte nikomu, najmä deťom, aby čokoľvek vkladali do otvorov, štrbín alebo iných otvorov v kryte jednotky, pretože by to mohlo spôsobiť úraz elektrickým prúdom.
17. Zariadenie neumiestňujte do blízkosti televízorov, reproduktorov alebo iných predmetov, ktoré vytvárajú silné magnetické pole.
18. Počas používania nenechávajte zariadenie bez dozoru.
19. Dodržiavajte minimálne vzdialenosti okolo jednotky, aby sa zabezpečilo dostatočné vetranie.
20. Nebráňte vetranu zakrývaním vetracích otvorov predmetmi, ako sú noviny, obrusy, záclony atď.
21. Zariadenie je určené na používanie v tropickom alebo miernom podnebí.
22. Batérie sa musia správne zlikvidovať. V záujme ochrany životného prostredia ich odneste do zbernej nádoby.

Obsah



SLOVENSKY

Pri vybalovaní sa uistite, že sú v balení tieto položky:

- | | | |
|--|---------------------------|-----------------------------------|
| A. 1 šijací stroj | G. 1 ihla na šijací stroj | M. 1 tenká gumička |
| B. 1 napájací adaptér | H. 20 pinov | N. 1 saténová stuha |
| C. 1 nožný pedál | I. 1 merací pásik | O. 5 kusov látky |
| D. 4 cievky bielej nite / 2 prázdne cievky | J. 1 ripper na švy | P. 5 listov s návodom na použitie |
| E. 1 ručný navliekač | K. 1 nožnice | Q. 1 odnímateľný stól |
| F. 1 ručná ihla | L. 1 široká gumička | |

A návod na použitie.

POZOR: UCHOVÁVAJTE MIMO DOSAHU MALÝCH DETÍ. NEODPORUČA SA PRE DETI MLADŠIE AKO 8 ROKOV.

UPOZORNENIE: Všetky obalové materiály, ako sú pásy, plastové fólie, pásy a visačky, nie sú súčasťou tejto hračky a v záujme bezpečnosti vášho dieťaťa by ste ich mali zlikvidovať.

Napájanie

Tento šijací stroj používa 4 ks 1,5 V batérií veľkosti LR6/AA alebo 6 V 800 mA adaptér s kladným stredom (je súčasťou dodávky).

Adaptér

Model: SW0600800-F02

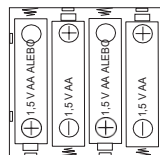
Výstup: DC 6,0 V 0,8 A, 4,8 W

Účinnosť pri nízkom zaťažení: N/A

Vstup: AC 100-240 V ~ 50/60 Hz

Priemerná aktívna účinnosť: 77,47 %

Spotreba energie bez zaťaženia: 0,1 W



Prevádzka na striedavý prúd

1. Skontrolujte, či je jednotka vypnutá.
2. Zasuňte zástrčku AC/DC adaptéra do konektora DC na zadnej strane zariadenia.
3. Potom pripojte adaptér do elektrickej zásuvky.

Inštalácia batérií

1. Ak chcete nainštalovať batériu, otvorte priehradku na batériu, ktorá sa nachádza v spodnej časti zariadenia.
2. Vložte 4 1,5 V batérie AA/LR6 (predávajú sa samostatne), pričom dodržujte polaritu uvedenú v priehradke na batérie a podľa obrázka.
3. Posuňte späť kryt priestoru pre batérie.



Poznámka: Aby mohol výrobok fungovať na batériu, musí byť sieťový adaptér odpojený od zásuvky jednosmerného prúdu na spodnej strane zariadenia.

Jednorazové batérie sa nesmú nabíjať. Nabíjateľné batérie sa musia pred nabíjaním zo zariadenia vybrať. Nabíjateľné batérie sa môžu nabíjať len pod dohľadom dospelého osoby. Nepoužívajte spolu staré a nové batérie alebo rôzne typy batérií. Môžu sa používať len batérie rovnakého alebo ekvivalentného typu, ako je odporúčané. Batérie musia byť vložené so správnou polaritou. Vybité batérie sa musia zo zariadenia vybrať. Napájacie póly nesmú byť skratované. Batérie nevhadzujte do ohňa. Ak nebudete prístroj dlhší čas používať, vyberte batérie. Nevystavujte batérie nadmernému teplu, napríklad slnečnému žiareniu, ohňu a pod.

UPOZORNENIE: Silné frekvenčné rušenie alebo elektrostatický výboj môžu spôsobiť poruchu alebo stratu pamäte. Ak spozorujete neobvyklé správanie, vyberte batérie a znova ich vložte alebo odpojte sieťový adaptér od elektrickej zásuvky a znova ho zapojte.

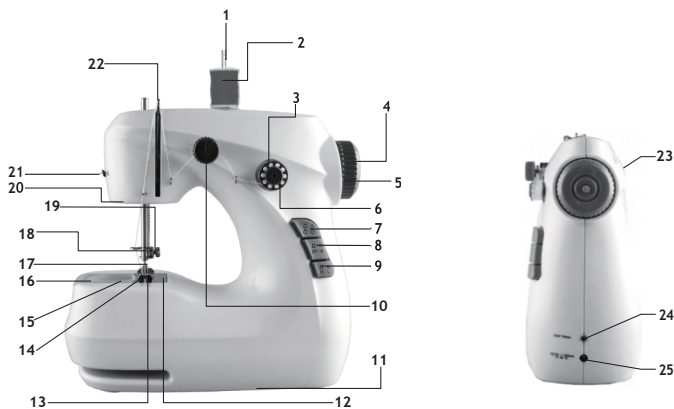
VAROVANIE: Ak hračku dlhší čas nepoužívate, odpojte adaptér, aby ste zabránili prehriatiu. Ak je hračka napájaná adaptérom, nepoužívajte ju vonku. Pravidelne kontrolujte stav adaptéra a pripojovacích káblov.

Ak sa ich stav zhorší, adaptér nepoužívajte, kým nebude opravený. Hračka sa musí používať len s transformátorom na hračky. Adaptér nie je hračka. Ak chcete prístroj čistiť tekutými čistiacimi prostriedkami, musí byť najprv odpojený od zdroja napájania. Hračka nie je určená pre deti mladšie ako 3 roky. Nesprávne používanie transformátora môže spôsobiť úraz elektrickým prúdom.

Odporúčanie pre rodičov: transformátor a adaptér na hračky nie sú určené na používanie ako hračky. Môžu sa používať len pod dohľadom rodičov. Hračka sa môže pripojiť len k zariadeniu s nasledujúcim symbolom  alebo .

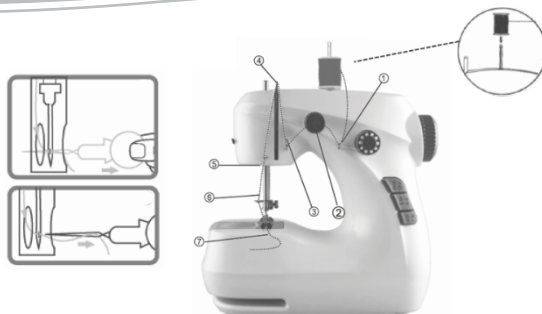
Predstavenie šijacieho stroja

Váš šijací stroj sa skladá z rôznych častí:



- | | | |
|--|--|------------------------------|
| 1. Závitové vreteno | 10. Skrutka na nastavenie napätia | 19. Nastavovacia skrutka |
| 2. Navíjanie cievky | 11. Priehradka na batérie (pod prístrojom) | 20. Svetlo |
| 3. Držiak cievky | 12. Držiak cievky | 21. Rezač nití |
| 4. Kotúč na navíjanie cievky | 13. Tlaková pätká | 22. Páka na ťahanie závitu |
| 5. Ručné koliesko | 14. Medzera medzi vláknami | 23. Páka prítlačnej nohy |
| 6. Vreteno cievky | 15. Cievka | 24. Zásuvka pre nožný pedál |
| 7. Tlačidlo svetla | 16. Priehradka na cievky | 25. Napájacia zásuvka 6 V DC |
| 8. Tlačidlo | 17. Ihla | |
| 9. Tlačidlo vypnutia zapnutia/vypnutia | 18. Svorka na ihly | |

Používanie šijacieho stroja



NAVLEKANIE NITE DO ŠIJACIEHO STROJA:

1. Pomocou páčky prítlačnej pätky (23) spustíte prítlačnú pätku (13).
2. Zdvihnite závitové vreteno (1) uchopením odkrytej hornej časti závitú a ťahajte ho nahor, kým sa úplne nevysunie. Umiestnite cievku s niťou (2) na vreteno nite (1) podľa obrázka. Keď sa dodaná niť vyčerpá, vymeňte ju za bavlnenú alebo polyesterovú niť.
3. Niť navlečte do stroja podľa obrázka (kroky 1 až 7). V kroku 2 dbajte na to, aby ste niť vložili medzi dva disky upínacieho kolieska (10).
4. V kroku 6 prevlečte niť cez ihlu. Otáčaním ručného kolieska zdvihnite ihlu do najvyššieho bodu. (5) a navlečte ju zľava doprava. Vložte niť pod prítlačnú pätku (13), medzi vidlice a do zadnej časti stroja.

Poznámka: Na posúvanie nite môžete použiť navliekač ihly.

NAVLEKANIE HLAVNEJ JEDNOTKY POMOCOU BOČNEJ CIEVKY:

1. Vytiahnite vreteno cievky (6) z hlavnej jednotky.
2. Umiestnite cievku na vreteno a vložte ju späť do držiaka cievky (3).
3. Zopakujte kroky uvedené v časti "VLOŽENIE NITÍ DO ŠIJACIEHO STROJA".

UMIESTNENIE SPODNEJ CIEVKY:

1. Skontrolujte, či je cievka (2) dobre nasadená a či niť prechádza cez ihlu (pozri "VLOŽENIE NITÍ DO ŠIJACIEHO STROJA"). Nechajte asi 25 cm nite vonku.
2. Odstráňte kryt jeho posunutím v smere naznačenom šípku.
3. Vložte cievku (15) do držiaka cievky (16), nechajte asi 13 cm nite a vložte ju do medzery (14).
4. Otočte ručným kolieskom (5) proti smeru hodinových ručičiek. Ihla klesne nadol a naberie cievkovú niť. Pokračujte v otáčaní, kým ihla nedosiahne najvyšší bod.
5. Zdvihnite prítlačnú pätku a vytiahnite niť z cievky dopredu. Jemne ju vytiahnite a uvidíte, že sa zachytila na cievke. Potiahnite obe nite smerom k zadnej časti stroja.
6. Vráťte kryt zásobníka a zatvorte ho.

Poznámka: je potrebné správne navliecť horný a dolný závit. Pred začatím šitia všetko dôkladne skontrolujte a urobte jeden cvičný steh. Ak nite nebudú navlečené správne, stehy sa poškodia.

AKO ŠIŤ:

- Zdvihnite prítlačnú pätku (13) pomocou páčky prítlačnej pätky (23), ktorá sa nachádza za šijacím strojom.
- Uistite sa, že niť z prítlačnej pätky vedie smerom k zadnej časti stroja.
- Pod prítlačnú pätku (13) vložte kus látky a spustíte páčku prítlačnej pätky (23). Kus látky musí byť dobre napnutý a zaklinený.
- Otáčaním ručného kolieska (5) v smere šípky ušité niekoľko stehov.
- Stlačte nožný pedál alebo tlačidlo ON/OFF (8) a začnite normálne šiť.
- Posuňte kus látky na šijaciu plochu podľa požadovaného umiestnenia stehov.
- Po dokončení radu stehov uvoľnite nožný pedál alebo stlačte tlačidlo ON/OFF (8).

Poznámka: Prestaňte šiť skôr, ako dosiahnete okraj látky.

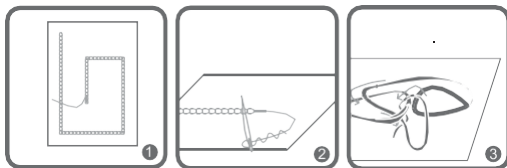
Poznámka: Ak sa stroj zasekne alebo niť uviazne v spodnej časti šijacieho mechanizmu, jemne otáčajte ručným kolieskom, kým sa látka alebo niť nedá zo stroja vybrať.

ZAISTENIE STEHU:

Aby ste zabránili rozmotaniu stehu, môžete ho zaistiť podľa týchto pokynov:

- Vytiahnite niť cez celú dĺžku upínacieho kolieska (10), aby ste uvoľnili napätie ihly.

- Zdvihnite prítlačnú pätku (13) a otáčaním ručného kolieska (5) vytiahnite ihlu z látky.
- Odstráňte látku jemným stiahnutím a stlačením posledného stehu palcom, aby sa nerozvinula.
- Odstrihnite niť.
- Stehy zaistíte podľa pokynov.

**VÝMENA:**

1. Otáčaním ručného kolieska (5) v smere hodinových ručičiek zdvihnete ihlu do najvyššej polohy.
2. Otočením upínacej skrutky ihly (22) proti smeru hodinových ručičiek ju uvoľníte.
3. Odstráňte ihlu vytiahnutím zo svorky ihly (18).
4. Umiestnite novú ihlu plochou stranou dovnútra na svorku ihly (18).
5. Jemne ho zatlačte čo najviac nahor a k ihlovej svorke.
6. Uťahnite upínaciu skrutku ihly (22), pričom ihlu držte na mieste.

VÍRANIE CIEVKY:

1. Pred navíjaním novej cievky vždy vyberte cievku (15) z puzdra na cievku na stroji.
2. Umiestnite navíjaciu cievku (2) na vreteno nite (1).
3. Zasuňte kolík cievky do otvoru na ručnom kolese a mierne ním otočte proti smeru hodinových ručičiek.
4. Vezmite si prázdnu cievku. Vytiahnite niť z cievky (2) a voľný koniec prevlečte malým otvorom na okraji cievky zvnútra.
5. Voľný koniec nechajte mimo cievky a niť navíňte o niekoľko otáčok dovnútra cievky.
6. Vložte cievku do cievkového kolíka a uistite sa, že je niť navinutá na cievke proti smeru hodinových ručičiek.
7. Po naplnení cievky stroj vypnete.

SVETLO:

Ak potrebujete dodatočné svetlo, stlačte spínač svetla (7) a svetlo sa rozsvieti. Opätovným stlačením ho vypnete.

REZAČKA NA NITI:

Na odstrihnutie nite po šití alebo navliekaní použijete rezač nite (21).

Slovník

Nižšie nájdete malý slovník pojmov, ktoré potrebujete poznať, aby ste mohli začať šiť.

Líce	Potlačená strana látky, ktorá bude viditeľná zvonku. "Face to face" znamená, že obe potlačené strany látky sú otočené k sebe.
Zadná strana	Strana, ktorá bude na vnútornej strane odevu a nebude viditeľná.
Lem	Spodný okraj odevu alebo doplnku. Vyrába sa zošitím látky po jej preložení dovnútra.
Cievka	Cievka nite umiestnená pod šijacím strojom.
Otvorenie švu	Nažehlite prídavky na švy na opačnej strane, aby ste oddelili prídavky na švy na oboch stranách švu.
Vzorka	Model odevu alebo doplnku vytlačený kus po kuse na papier.

Kompatibilita stroja s tkaninami

V nasledujúcej tabuľke je uvedená kompatibilita stroja s rôznymi typmi tkanín:

- √: ľahko sa šije- X: ťažko sa šije- Δ: nie je ľahké šiť

Látka Špecifikácie tkaniny	Bavlna / ľan	Hodváb / vlna	Polyster	Elastické
Pravidelné	√	X	√	Δ
Silný	√	X	√	Δ
Tenké	√	X	X	X
Tvrdé	√	√	√	Δ
Mäkké	X	X	X	X

Poznámka:

- Definícia hrúbky tkaniny:
 - Tenká tkanina: dve vrstvy tkaniny majú hrúbku menšiu ako 0,35 mm.
 - Silná tkanina: dve vrstvy tkaniny hrubšie ako 0,8 mm.
 - Normálna tkanina: dve vrstvy tkaniny s hrúbkou 0,35 mm až 0,8 mm.
- Definícia pružnosti tkaniny: tkanina sa považuje za pružnú, ak pri ťahovej sile 0,5 kg s pôvodným rozmerom 100 mm x 30 mm dosiahne alebo prekročí 106 mm. V opačnom prípade sa považuje za nepružnú.
- Tvrdá tkanina: napríklad džínsy, jemné plátno...
- Mäkká tkanina: napríklad uterák, prachovka...

Údržba a záruka

POZNÁMKA: Tento návod si uschovajte, obsahuje dôležité informácie. Na tento výrobok sa vzťahuje naša 2-ročná záruka.

V prípade reklamácie v záručnom alebo popredajnom servise sa obráťte na svojho distribútora a predložte platný doklad o kúpe. Naša záruka sa vzťahuje na všetky výrobné chyby materiálu a spracovania, s výnimkou poškodenia spôsobeného nedodržiavaním návodu na použitie alebo neopatrným zaobchádzaním (napr. demontáž, vystavenie teplu a vlhkosti atď.). Obal odporúčame uschovať na ďalšie použitie.

- Nepokúšajte sa prešívateľ hrubé materiály ani netlačte na ručné koliesko.
- Ak zistíte, že stroj beží pomalšie ako zvyčajne, vymeňte batérie v stroji.
- Na čistenie zariadenia používajte iba suchú handričku; nepoužívajte žiadne čistiace prostriedky.
- Nevystavujte zariadenie priamemu slnečnému žiareniu ani iným zdrojom tepla.
- Nerozoberajte ho ani ho nespúšťajte.

UPOZORNENIE: Tento výrobok obsahuje skutočnú ostrú hranu na nožniciach a skutočný ostrý hrot na ihle, mal by sa používať len pod priamym dohľadom dospelého osoby.

Varovanie. Tento výrobok je určený na používanie len pod priamym dohľadom dospelého osoby. Nedotýkajte sa ostrého konca ihly alebo čepele nožnic, mohlo by dôjsť k poraneniu.

VAROVANIE: Nevhodné pre deti do 3 rokov. Nebezpečenstvo udusenía - malé časti.

V snahe neustále zlepšovať naše služby môže dôjsť k zmenám farieb a údajov o výrobku uvedených na obale.

Referenčné číslo: SW200

Navrhnuté a vyvinuté v Európe - vyrobené v Číne.

© LEXIBOOK®

Spojené kráľovstvo a Írsko

V prípade popredajného servisu nás kontaktujte na adrese

savcomfr@lexibook.com.

www.lexibook.com

Sledujte nás na
@LexibookCom



Ochrana životného prostredia

Nepotrebné elektrospotrebiče je možné recyklovať, nemožno ich vyhazovať do bežného komunálneho odpadu! Aktívne podporte zachovanie prírodných zdrojov a pomôžte chrániť životné prostredie tým, že tento spotrebič odovzdáte do zberného strediska (ak je k dispozícii).

