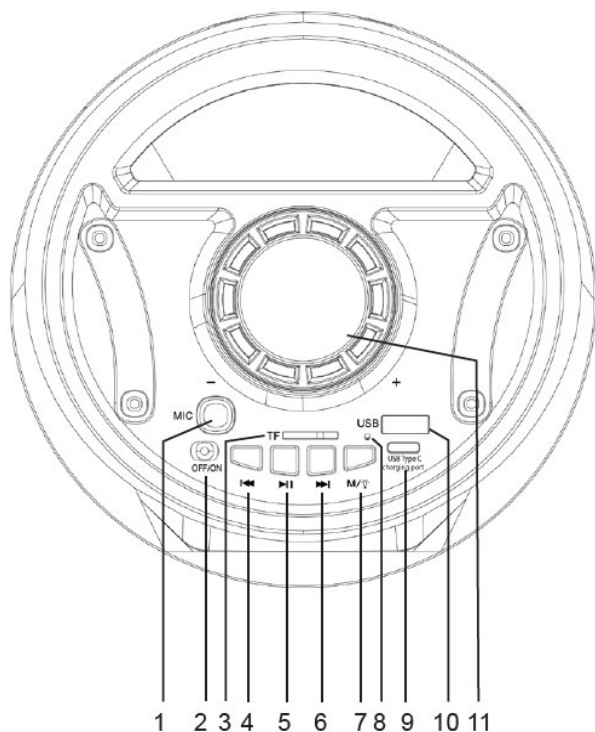


PŘENOSNÝ REPRODUKTOR iPARTY



NÁVOD K OBSLUZE

LEXIBOOK

K8220

ČEŠTINA

BEZPEČNOSTNÍ POKYNY

PŘEČTĚTE SI PROSÍM PŘED POUŽITÍM TOHOTO ZAŘÍZENÍ.

Před použitím zařízení si pečlivě přečtete všechny pokyny k obsluze. Upozorňujeme, že se jedná o obecná opatření, která se nemusí týkat vašeho zařízení.

1. Než zařízení připojíte a začnete jej používat, přečtete si tento návod k obsluze.
2. Udržujte tyto pokyny v dobrém stavu. Dbejte všech varování. Dodržujte všechny pokyny.
3. Ušchovejte si tento návod k obsluze pro příští použití.
4. Zařízení nesmí být vystaveno kapající ani stříkající vodě a na výrobek nesmí být pokládány žádné předměty naplněné tekutinami, jako jsou např. vázy. Používejte pouze v suchém prostředí.
5. Na zařízení nesmí být umístěny žádné zdroje otevřeného ohně, jako jsou svíčky.
6. Na děti je třeba dohlížet a zajistit, aby si se zařízením nehrály.
7. Nezakrývejte větrací otvory, abyste nenarušili systém větrání zařízení.
8. Používejte pouze příslušenství, které je určeno výrobcem.
9. Použijte náhradní díly, které jsou určeny výrobcem.
10. Nainstalujte zařízení v souladu s pokyny výrobce.
11. Umístěte zařízení na dobře větrané místo. Umístěte zařízení na rovný, tvrdý a stabilní povrch. Nevystavujte jej teplotám nad 40 °C. Ponechte za zařízením a nad ním alespoň 10 cm volného prostoru a 5 cm na bočních stranách.
12. Jemně stiskněte tlačítka přehrávače. Příliš silný tlak může poškodit přehrávač.
13. Použité baterie zlikvidujte ekologicky šetrným způsobem.
14. Před přemístěním nebo čištěním se vždy ujistěte, že je výrobek vypojen z elektrické zásuvky. Čistěte jej pouze suchým hadříkem.
15. Vypněte výrobek během bouřek nebo když jej nebudete delší dobu používat.
16. Tento výrobek nemá žádné díly určené k opravě svépomocí. Nepokoušejte se opravovat tento výrobek sami. Servis smí provádět pouze kvalifikovaný servisní personál. Odneste výrobek ke kontrole a opravě do elektronického servisu dle vašeho výběru.
17. NIKDY nedovolte nikomu, zejména dětem, vkládat cokoli do prohlubní, štěrbin nebo jiných otvorů v krytu zařízení, protože by to mohlo vést ke smrtelnému úrazu elektrickým proudem.
18. Nemontujte tento výrobek na zeď nebo strop.
19. Neumísťujte zařízení do blízkosti televizorů, reproduktorů či jiných předmětů, které vytvářejí silné magnetické pole.
20. Během používání nenechávejte zařízení bez dozoru.
21. Dodržujte minimální vzdálenosti kolem zařízení pro dostatečné větrání.
22. Nebraňte větrání zakrýváním větracích otvorů předměty, jako jsou noviny, ubrusy, závěsy atd.
23. Zařízení je určeno k použití v tropickém anebo mírném podnebí.
24. Baterie je třeba řádně zlikvidovat. V zájmu ochrany životního prostředí je odneste do sběrného kontejneru.

VAROVÁNÍ: Všechny obalové materiály, jako jsou pásky, plastové fólie, stahovací pásky a visačky, nejsou součástí této hračky a měly by být kvůli bezpečnosti vašeho dítěte odstraněny.

ROZLOŽENÍ OVLÁDACÍCH PRVKŮ

- | | |
|--|-----------------------------|
| 1. Konektor pro mikrofon | 7. Tlačítko M/LED |
| 2. Tlačítko On/Off (Zap./Vyp.) | 8. LED indikátor Zap./Vyp. |
| 3. Slot pro paměťovou kartu SD/TF (až 16 GB) | 9. Nabíjecí port USB typu C |
| 4. Tlačítko vrátit se na předchozí | 10. USB port |
| 5. Tlačítko Přehrát/Zastavit | 11. Tlačítko hlasitosti |
| 6. Tlačítko Přeskočit vpřed | |

NAPÁJENÍ

Reproduktor je kompatibilní s nabíjecím kabelem USB-C (součástí balení) nebo s adaptérem typu USB (není součástí balení) 5,0 V \pm 1,0 A. Vstup: 100–240 V ~ 50/60 Hz.

Napájení

1. Zkontrolujte, zda je zařízení vypnuto.
2. Zasuňte menší konec kabelu USB-C (součástí balení) do nabíjecího portu USB-C na horní straně zařízení.
3. Připojte druhý konec kabelu USB-C do USB portu zapnutého počítače nebo napájecího adaptéru typu USB a zapojte jej do zásuvky. LED dioda u nabíjecího portu USB-C se při nabíjení zařízení rozsvítí červeně.
4. Po dokončení nabíjení LED světlo zhasne.

Poznámka: Upozorňujeme, že kabel USB-C lze použít pouze pro nabíjení baterie, a nikoli pro přenos dat.

VAROVÁNÍ:

- Nebezpečí výbuchu při nesprávné výměně baterie. Nahradejte ji prosím pouze stejnou nebo obdobnou baterií.
- Baterie by neměla být vystavena vysokým teplotám, jako je sluneční záření, oheň nebo cokoli podobného.
- V důsledku silného frekvenčního rušení nebo elektrostatického výboje může dojít k poruše nebo ztrátě paměti. Pokud dojde k jakémukoliv abnormálnímu chování zařízení, vypněte jej a znovu zapněte nebo odpojte kabel USB.

FUNKCE & REŽIMY

Stiskněte tlačítko vypnutí/zapnutí (2) pro zapnutí nebo vypnutí reproduktoru, upravte hlasitost otočením tlačítka.(11).

REŽIMY

Reproduktor obsahuje různé režimy: Bluetooth®, USB, TF karta (až 16 GB) a vstup AUX.

- Pro změnu režimu krátce stiskněte tlačítko M/LED (7).
- V režimech Bluetooth®, USB a TF stiskněte tlačítko Předchozí, Přehrát/pozastavit a Další (4, 5, 6) pro ovládání zvukových souborů.
- V režimu připojení AUX tato tlačítka nefungují. Použijte prosím ovládací tlačítka na vašem hudebním přehrávači.
- Můžete zpívat připojením mikrofonu (součástí balení) do konektoru pro mikrofon (1) v režimu Bluetooth®, Aux-In, USB nebo TF karty.

BLUETOOTH® PÁROVÁNÍ

1. Zapněte zařízení.
2. Aktivujte funkci Bluetooth na svém osobním zařízení a ujistěte se, že je ve viditelném režimu.
3. Potvrďte spárování nebo vyberte Bluetooth® jméno „K8220“ pro připojení přehrávače k reproduktoru.
4. Pokud je párování úspěšné, kontrolka Bluetooth® přestane blikat a bude svítit soustavně. Můžete přehrávat audio nebo video soubor. Po úspěšném připojení reproduktoru vydá reproduktor zvuk.
5. Spojení s reproduktorem ukončíte stisknutím tlačítka jiného režimu na jeho horním panelu nebo tlačítka na vašem zvukovém přehrávači. Jakmile je spojení přerušeno, LED indikátor začne blikat.

Slovní ochranná známka a loga Bluetooth® jsou registrované ochranné známky vlastněné společností Bluetooth SIG, Inc. a jakékoli použití těchto značek společností Lexibook® podléhá licenci. Ostatní ochranné známky a obchodní názvy jsou vlastnictvím příslušných vlastníků.
© 2021 Bluetooth SIG, Inc.

Váš audio přehrávač musí podporovat Bluetooth® profil A2DP, aby se mohl spárovat s tímto přenosným karaoke. Přesné informace o Bluetooth® profilech, které podporuje, a o nastavení párování Bluetooth® naleznete v návodu k obsluze vašeho audio přehrávače.

Poznámka: Některé hudební přehrávače plně nepodporují ovládání zvuku Bluetooth®. Tlačítka Přehrát/Zastavit, Předchozí a Další na Bluetooth® reproduktoru nemusí reagovat. Hudební přehrávač se také může vypnout. Chcete-li, aby přehrávání probíhalo hladce, ovládejte přehrávač spíše tlačítky na obrazovce vašeho hudebního přehrávače než těmi na reproduktoru.

PŘIPOJTE 2 REPRODUKTORY V REŽIMU STEREO:

Můžete propojit dva reproduktory K8220 a užívat si tak prostorového zvuku (k dispozici pouze v režimu Bluetooth):

1. Zapněte dva reproduktory K8220 současně.
2. Dvakrát stiskněte tlačítko přehrát/zastavit (5) na jednom ze dvou reproduktorů. Po úspěšném propojení zazní zvukový indikátor.
3. Aktivujte funkci Bluetooth® vašeho audio přehrávače a potvrďte párování s reproduktorem (K8220), jak je vysvětleno v předchozí části.

SVĚTELNÉ EFEKTY

Dlouhým stisknutím tlačítka M/LED (7) zapnete/vypnete světelné efekty.

POZOR: Příliš vysoká hlasitost může poškodit váš sluch. Z tohoto důvodu si prosím ztlumte hlasitost.

SPECIFIKACE

Příkon	USB DC 5.0 V ⁻⁻⁻ 1.0 A
Baterie	Lithiová baterie 3,7 V ⁻⁻⁻ , 1200 mAh
Bluetooth Frekvenční rozsah	2402-2480MHz
Vysílací výkon	-6,68dBm
Frekvenční rozsah: :	87,5 MHz - 108 MHz

ZJEDNODUŠENÉ EU PROHLÁŠENÍ O SHODĚ

My, Lexibook® S.A.
Bât 11., 6 avenue des Andes
91940 Les Ulis – Francie

Druh produktu: PŘENOSNÝ REPRODUKTOR iPARTY
Typové označení: K8220_01

Společnost Lexibook Limited tímto prohlašuje, že rádiové zařízení typu K8220 je v souladu se směrnicí 2014/53/EU.

Úplné znění EU prohlášení o shodě je k dispozici na internetové adrese:
http://www.lexibook.com/doc/k8220/k8220_1.pdf



Yiu Wai Man
Produktový manažer
Hongkong

ÚDRŽBA

Abyste předešli nebezpečí požáru nebo nárazu, odpojte zařízení při čištění od zdroje napájení. K čištění exteriéru zařízení použijte měkký, čistý hadřík navlhčený obyčejnou vlažnou vodou.

POZNÁMKA: Ušchovejte si prosím tento návod k obsluze, obsahuje důležité informace.

Označení: K8220_01

Navrženo a vyvinuto v Evropě – Vyrobeno v Číně

© Lexibook®



Tento výrobek není hračka.

Spojené království a Irsko

Pro poprodejní servis nás kontaktujte na savcomfr@lexibook.com

www.lexibook.com

Ochrana životního prostředí

Nepotřebné elektrické spotřebiče lze recyklovat, není možné je vyhazovat spolu s běžným komunálním odpadem! Aktivně podpořte šetření přírodními zdroji a pomozte chránit životní prostředí odevzdáním tohoto spotřebiče do sběrného dvora (je-li k dispozici).



Správná likvidace baterií tohoto produktu

(Platí v zemích se systémy tříděného sběru) Tento symbol znamená, že výrobek obsahuje vestavěnou dobíjecí baterii, na kterou se vztahuje evropská směrnice 2013/56/EU a kterou nelze likvidovat s běžným komunálním odpadem. Všechny baterie by měly být likvidovány odděleně od komunálního odpadu prostřednictvím určených sběrných zařízení stanovených vládou nebo místními orgány. Správná likvidace starých baterií pomůže zabránit potenciálním negativním důsledkům pro životní prostředí, zdraví zvířat a lidí. Důrazně doporučujeme, abyste svůj výrobek odnesli do oficiálního sběrného dvora nebo servisního střediska, kde z něj odborník vyjme dobíjecí baterii. Informujte se o místním systému tříděného sběru elektrických a elektronických výrobků a dobíjecích baterií. Dodržujte místní pravidla a výrobek a dobíjecí baterie nikdy nevyhazujte do běžného komunálního odpadu. Pro podrobnější informace o likvidaci starých baterií kontaktujte svůj městský úřad nebo servisní středisko sběrného dvora.