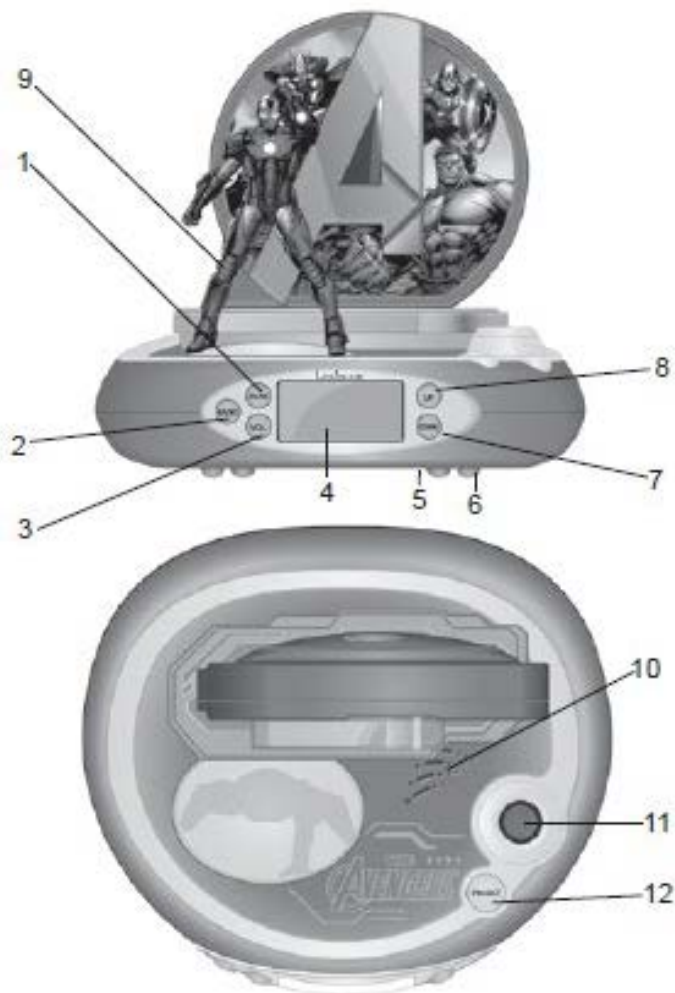


## 3D budík s projektorem



### Návod k obsluze

RP510AV

## ČEŠTINA

### Popis produktu

1. Tlačítko MODE (Režim): vybere režim nastavení.



2. tlačítko: stiskněte toto tlačítko pro odložení alarmu

3. Tlačítko VOL. (Hlasitost): Stiskněte jednou a pak stiskněte tlačítko UP nebo DOWN pro změnu hlasitosti zvukových efektů.

4. LCD obrazovka

5. Příhrádka na baterie (ve spodní části zařízení)

6. Gumové nohy nočního světla

7. Tlačítko DOWN: stisknutím tohoto tlačítka snížíte hlasitost.

8. Tlačítko UP: stisknutím tohoto tlačítka zvýšíte hlasitost.

9. Tlačítko Iron Man

10. Reprodukční

11. Projektor

12. Tlačítko PROJECT: promítá čas na strop.

### Informace o baterii

Váš budík s projektorem je napájen bateriemi typu 4 x 1,5 V AA / LR6 (nejsou součástí balení).

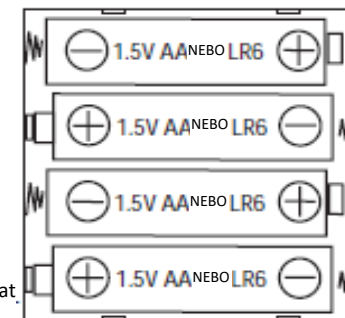
Při prvním použití budíku:

1. Pomocí šroubováku otevřete kryt příhrádky na baterie umístěný ve spodní části zařízení.

2. Vložte baterie 4 x AA / LR6 1,5 V (nejsou součástí balení). Dodržujte označení polaritu uvnitř příhrádky na baterie.

3. Zavřete příhrádku na baterie a utáhněte šroub.

**DŮLEŽITÁ POZNÁMKA:** Pro lepší výkon tohoto produktu se doporučuje používat alkalické baterie.



Jednorázové baterie se nesmí dobíjet. Dobíjecí baterie je třeba před nabíjením z přístroje vyjmout. Dobíjecí baterie lze nabíjet pouze pod dohledem dospělé osoby. Nepoužívejte zároveň staré a nové baterie nebo různé typy baterií. Lze používat pouze baterie stejného nebo podobného typu, jak je zde uvedeno. Baterie musí být vloženy se správnou polaritou. Vybité baterie je třeba z přístroje vyjmout. Přívodní svorky nesmí být zkratovány. Nevhazujte baterie do ohně. Pokud přístroj nebudete delší dobu používat, baterie vyjměte. Baterie nesmí být vystavena nadměrnému teple, jako je sluneční záření, oheň apod.

**VAROVÁNÍ:** V důsledku silného frekvenčního rušení nebo elektrostatického výboje může dojít k poruše nebo ztrátě paměti zařízení. Pokud zpozorujete jakoukoliv neobvyklou aktivitu, baterie vyjměte a znovu vložte.

**Poznámky:**

- Udržujte minimální vzdálenost v okolí zařízení, aby bylo zajištěno dostatečné odvětrávání;
  - Otvory by nikdy neměly být zakryté novinami, závěsy, ubrusy atd.
  - Nepokládejte zařízení na otevřený oheň, jako jsou zapálené svíčky;
- Baterie je třeba řádně zlikvidovat. V zájmu ochrany životního prostředí je odneste do sběrného kontejneru.
- Zařízení pro použití v mírném a/nebo tropickém klimatu.

## Instalace

Vybalení zařízení

Při vybalování se ujistěte, že balení obsahuje:

- 1 x Budík s projektorem
- 1x Návod k obsluze


**VAROVÁNÍ:** Všechny obalové materiály, jako jsou lepicí pásky, plastové fólie, stahovací pásky a visačky, nejsou součástí tohoto výrobku a měly by být zlikvidovány.

## Nastavení


**HODINY**

1. Chcete-li nastavit hodiny, stiskněte a podržte tlačítko MODE (režim).
2. Stisknutím nahoru/dolů nastavte 12hodinový nebo 24hodinový režim.
3. Znovu stiskněte tlačítko MODE (režim).
4. Stisknutím nahoru/dolů nastavte hodinu.
5. Znovu stiskněte tlačítko MODE (režim).
6. Stisknutím nahoru/dolů nastavte minuty.
7. Stisknutím tlačítka MODE (režim) se vrátíte do režimu hodin.

**BUDÍK**

1. Budík nastavíte jedním stisknutím tlačítka MODE. Na obrazovce se objeví „“ a poté stiskněte a podržte tlačítko MODE, stisknutím tlačítka UP/DOWN zvolte ON.
2. Stisknutím tlačítka UP/DOWN nastavte hodinu.
3. Znovu stiskněte tlačítko MODE (režim).
4. Stisknutím nahoru/dolů nastavte minuty.
5. Znovu stiskněte tlačítko MODE (režim).
6. Stisknutím tlačítka NAHORU/DOLŮ vyberte mezi 4 různými vyzváněcími tóny.
7. Pro ukončení stiskněte tlačítko MODE (režim).

**Poznámky:** Budík zvoní 1 minutu.

Když zazní budík, stisknutím tlačítka  jej na 5 minut odložte (ikona zvonku bude blikat), nebo jej stisknutím jakéhokoli jiného tlačítka vypnete.

**MELODIE**

Stiskněte Iron Mana pro přehrání jedné ze 4 dostupných melodií.

## NOČNÍ SVĚTLO

Stiskněte jednou na spodní části hodin pro zapnutí nočního světla. Znovu stiskněte pro vypnutí.

Poznámka: po zapnutí zůstane noční světlo svítit 15 minut.

## PROJEKTOR

Stisknutím PROJEKT promítněte čas na strop. Projekce bude po několika sekundách postupně slábnout.

## Specifikace

Rozměry	(D)180 x (Š)160 x (V)195 mm
Baterie	4 x AA/LR6 1,5 V

## Údržba

Povrch zařízení lze čistit hadříkem na prach a pečovat o něj můžete jako o ostatní nábytek. K čištění vnější plochy přístroje použijte měkký, čistý hadřík navlhčený obyčejnou vlažnou vodou. Při čištění a utírání plastových dílů postupujte opatrně. Na přední plochu lze použít jemné mýdlo a vlhký hadřík.

## Záruka

Na tento produkt se vztahuje naše 2letá záruka.

V případě reklamace v rámci záručního nebo poprodejněho servisu se obraťte na svého distributora a předložte platný doklad o koupi. Naše záruka se vztahuje na veškeré výrobní vady materiálu a zpracování, s výjimkou jakéhokoli poškození vzniklého nedodržením návodu k obsluze nebo neopatrným zacházením s tímto předmětem (jako je demontáž, vystavení teple a vlhkosti atd.). Obal doporučujeme uschovat pro další použití. Ve snaze neustále zlepšovat naše služby může dojít ke změnám barev a detailů výrobku uvedených na obalu. **POZNÁMKA:** Tento návod k obsluze si prosím uschovejte, obsahuje důležité informace.

Označení výrobku: RP510AV

Navrženo a vyvinuto v Evropě – Vyrobeno v Číně

©Lexibook®

©Disney

Spojené království a Irsko

Pro poprodejně servis nás prosím kontaktujte na adrese [savcomfr@lexibook.com](mailto:savcomfr@lexibook.com)

Tento výrobek není hračka.



Ochrana životního prostředí

Nepotřebné elektrospotřebiče lze recyklovat, neměly by se vyhazovat spolu s běžným domovním odpadem! Podpořte aktivně zachování přírodních zdrojů a pomozte chránit životní prostředí odevzdáním tohoto zařízení do sběrného dvora (je-

