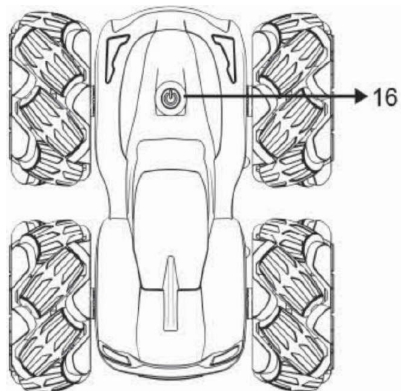


# Auto na diaľkové ovládanie

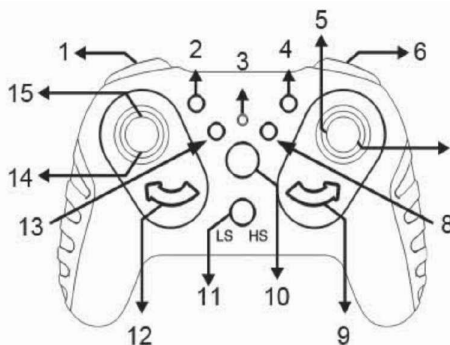
## KASKADÉRSKE AUTO CROSSLANDER® SLIDE



Auto na diaľkové ovládanie:



Diaľkové ovládanie



Návod na obsluhu

**LEXIBOOK®**  
RC58

SLOVENSKY

## BEZPEČNOSTNÉ POKYNY

### PREČÍTAJTE SI PRED POUŽITÍM TOHTO ZARIADENIA.

Pred použitím zariadenia si pozorne prečítajte všetky prevádzkové pokyny. Upozorňujeme, že ide o všeobecné bezpečnostné opatrenia, ktoré sa nemusia vzťahovať na vaše zariadenie.

1. Pred pripojením a používaním zariadenia si prečítajte túto príručku.
2. Tieto pokyny uchovávajte v dobrom stave. Dodržiavajte všetky upozornenia. Dodržiavajte všetky pokyny.
3. Túto príručku si uschovajte pre budúce použitie.
4. Zariadenie nesmie byť vystavené kvapkajúcej alebo striekajúcej vode a na výrobok sa nesmú umiestňovať žiadne predmety naplnené tekutinami, napríklad vázy. Zariadenie používajte len v suchom prostredí.
5. Na výrobok sa nesmie umiestniť žiadny zdroj otvoreného ohňa, napríklad sviečky.
6. Nezakrývajte vetracie otvory, aby ste nenarušili ventilačný systém zariadenia.
7. Používajte iba príslušenstvo, ktoré je špecifikované výrobcom.
8. Používajte náhradné diely, ktoré sú špecifikované výrobcom.
9. Zariadenie nainštalujte v súlade s pokynmi výrobcu.
10. Zariadenie umiestnite na dobre vetranom mieste. Zariadenie umiestnite na rovný, pevný a stabilný povrch. Nevystavujte ho teplotám nad 40 °C. Za zariadením a nad ním nechajte voľný priestor najmenej 10 cm a po stranách 5 cm.
11. Jemne stlačte tlačidlá prehrávača. Príliš veľký tlak môže poškodiť prehrávač.
12. Použité batérie likvidujte spôsobom šetrným k životnému prostrediu.
13. Pred premiestňovaním alebo čistením sa vždy uistite, že je výrobok odpojený od elektrickej zásuvky. Čistite ho len suchou handričkou.
14. Výrobok vypnite počas búrky alebo keď ho nebudete dlhší čas používať.
15. Tento výrobok nemá žiadne samoopravné diely. Nepokúšajte sa tento výrobok opravovať sami. Tento výrobok môže opravovať iba kvalifikovaný servisný personál. Výrobok odnesite na kontrolu a opravu do vybraného servisu elektroniky.
16. NIKDY nedovoľte nikomu, najmä deťom, aby čokoľvek vkladali do otvorov, štrbín alebo iných otvorov v kryte zariadenia, pretože by to mohlo mať za následok smrteľný úraz elektrickým prúdom.
17. Tento výrobok nemontujte na stenu alebo strop.
18. Počas používania nenechávajte zariadenie bez dozoru.
19. Dodržiavajte minimálne vzdialenosti okolo zariadenia, aby ste zabezpečili dostatočnú ventiláciu.
20. Nebráňte vetraníu zakrývaním vetracích otvorov predmetmi, ako sú noviny, obrusy, záclony atď.
21. Zariadenie používajte v miernom podnebí.
22. Batérie sa musia správne zlikvidovať. V záujme ochrany životného prostredia ich odovzdajte do zbernej nádoby na batérie.

## OBSAH

Pri rozbaľovaní skontrolujte, či sú súčasťou balenia nasledujúce komponenty:

1 x auto na diaľkové ovládanie Crosslander®	1 x diaľkové ovládanie	
1 x dobijacia batéria (vo vnútri vozidla)	1x nabíjací kábel USB	1x návod na použitie

**UPOZORNENIE:** Všetky obalové materiály, ako sú lepiace pásky, plastové fólie, viazacie pásky a visačky, nie sú súčasťou tejto hračky a v záujme bezpečnosti vášho dieťaťa by ste ich mali zlikvidovať.

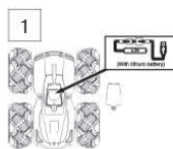
## NAPÁJANIE

Vaše auto na diaľkové ovládanie je napájané nabíjateľnou batériou s napätím 3,7 V<sup>---</sup> 500 mAh, ktorú možno nabíjať pomocou nabíjacieho kábla USB (je súčasťou balenia).

Diaľkové ovládanie je napájané 2 x 1,5 V<sup>---</sup> AA/LR6 batériami (nie sú súčasťou balenia).

### Nabíjanie vozidla:



1. Skontrolujte, či je zariadenie vypnuté.
2. Pomocou skrutkovača otvorte dierka priehradky na batérie v zadnej časti zariadenia. (Obrázok 1)
3. Opatrne vyberte nabíjateľnú batériu z priehradky. Odpojte ju uchopením oboch strán konektora.
4. Vložte menší koniec nabíjacieho kábla USB (je súčasťou dodávky) do konektora batérie.
5. Druhý koniec kábla USB pripojte k portu USB zapnutého počítača.
6. Keď sa batéria nabíja, svieti kontrolka na porte USB.
7. Po dokončení nabíjania sa kontrolka LED vypne.



### Špecifikácie kábla USB:

Napájanie: 5,0 V $\overline{=}$  2,0 A

Výstupný výkon: 3,7 V $\overline{=}$  0,5 A

Hračku možno pripojiť len k zariadeniu s nasledujúcim symbolom  alebo .

**Poznámka:** Ak pripájate adaptér, používajte iba adaptér na hračky, mal by byť označený týmto symbolom .

**Poznámka:** Upozorňujeme, že káble USB sa môžu používať len na nabíjanie batérie a nie na prenos údajov.

**Upozornenie:** Ak hru dlhší čas nepoužívate, odpojte adaptér, aby ste zabránili prehriatiu. Ak je hra napájaná adaptérom, nehrajte ju vonku. Pravidelne kontrolujte stav adaptéra a pripojovacích káblov.

Ak sa ich stav zhorší, adaptér nepoužívajte, kým nebude opravený. Hračka sa musí používať len s transformátorom na hračky. Adaptér nie je hračka. Ak chcete zariadenie čistiť tekutými čistiacimi prostriedkami, musíte ho najprv odpojiť od zdroja napájania. Hračka nie je určená pre deti mladšie ako 3 roky. Nesprávne používanie transformátora môže spôsobiť úraz elektrickým prúdom.

**Odporúčanie pre rodičov:** transformátor a adaptér na hračky nie sú určené na používanie ako hračky. Môžu sa používať len pod dohľadom rodičov.

**UPOZORNENIE:** Na dobíjanie batérií používajte iba odnímateľnú napájaciu jednotku dodanú s touto hračkou.

### Inštalácia batérií do diaľkového ovládania:

1. Pomocou skrutkovača otvorte dierka priehradky na batérie v zadnej časti zariadenia
2. Vložte 2 x 1,5 V batérie $\overline{=}$  AA/LR6. Dodržiavajte označenie polaritu vo vnútri priestoru pre batérie.
3. Zatvorte priehradku na batérie a utiahnite skrutku.



### VAROVANIE:

- Nebezpečenstvo výbuchu, ak sa batéria nevymení správne. Vymieňajte iba rovnakú alebo ekvivalentnú batériu.
  - Batéria by nemala byť vystavená vysokým teplotám, napríklad slnečnému žiareniu, ohňu alebo podobným zdrojom tepla.
  - Normálna funkcia výrobku môže byť narušená silným elektromagnetickým rušením. Ak k tomu dôjde, jednoducho reštartujte výrobok podľa návodu na obsluhu. Ak sa funkcie nedajú obnoviť, používajte výrobok na inom mieste.
- VAROVANIE:** Silné frekvenčné rušenie alebo elektrostatický výboj môžu spôsobiť poruchu zariadenia alebo stratu pamäte. Ak spozorujete akúkoľvek nezvyčajnú aktivitu, vypnite a znova zapnite zariadenie alebo odpojte kábel USB, prípadne vyberte batérie a znova ich vložte.

Nenabíjateľné batérie sa nesmú nabíjať. Nabíjateľné batérie sa musia pred nabíjaním z hračky vybrať. Nabíjateľné batérie sa smú nabíjať len pod dohľadom dospelých osôb. Nepoužívajte spolu staré a nové batérie alebo rôzne typy batérií. Podľa odporúčania sa môžu používať len batérie rovnakého alebo rovnocenného typu. Batérie musia byť vložené so správnou polaritou. Vybité batérie sa musia z hračky vybrať. Napájacie póly sa nesmú skratovať. Batérie nevhadzujte do ohňa. Ak sa hračka nebude dlhší čas používať, vyberte batérie. Batérie nesmú byť vystavené nadmernému teplu, napríklad slnečnému žiareniu, ohňu a pod.

## POPIS PRODUKTU

- |                                    |  |                                    |
|------------------------------------|--|------------------------------------|
| 1. Pohyb dopredu diagonálne doľava | 7. Otočenie doprava                            | 12. Pohyb dozadu diagonálne doľava |
| 2. Presuňte sa doľava              | 8. Tlačidlo Demo (vzorka)                      | 13. Ovládanie osvetlenia on/off    |
| 3. Svetelný indikátor              | 9. Reverzný pohyb po diagonále doprava         |                                    |
| 4. Pohyb doprava                   |  |                                    |
| 5. Odbočte doľava                  | 10. Vypínač zapnutia/vypnutia                  | 14. Pohyb dozadu                   |
| 6. Pohyb vpred diagonálne doprava  | 11. Tlačidlo režimu vysokej a nízkej rýchlosti | 15. Pohyb vpred                    |

## ZAČÍNAME

Pri prvom použití výrobku otvorte skrutkovačom priehradku na batériu v zadnej časti zariadenia, vyberte batériu a nabite ju podľa pokynov v časti "Napájanie". Po nabití batérie ju zapojte späť do vozidla a zatvorte priehradku.

### Diaľkové ovládanie

Vložte batérie do diaľkového ovládača podľa popisu v časti "Napájanie".

### Čas nabíjania auta na diaľkové ovládanie:

Čas nabíjania: 2-3 hodiny Čas prehrávania: 20 minút

### Ako používať vozidlo:

Poznámka:

Zadnú a prednú časť vozidla môžete rozoznať podľa spínacieho tlačidla.

Strana s vypínačom je predná strana a druhá strana je zadná strana.



### Tlačidlo Demo (8):

Stlačením zapnete demo režim, dvojitým stlačením demo režim ukončíte.

### Prepínanie medzi režimom vysokých a nízkych otáčok (11):

Po zapnutí zariadenia je predvolene zapnutá nízka rýchlosť. Stlačením tlačidla prepnete na režim vysokej rýchlosti

### AKO SA DOSTAŤ DOPREDU

Pohybom ľavého joysticku na diaľkovom ovládači smerom nahor jazdíte dopredu.



### JAKO SA POHNÚŤ DOZADU

Posunutím ľavého joysticku na diaľkovom ovládači smerom nadol sa vrátite späť.



### AKO JET DOPRAVA

Posunutím pravého joysticku na diaľkovom ovládači doprava sa otočíte doprava.



### AKO JET DOLEVA

Posunutím pravého joysticku na diaľkovom ovládači doľava sa otočíte doľava.



HOW TO OPERATE



## ŠPECIFIKÁCIE

Frekvenčný rozsah 2405 MHz - 2475 MHz  
Vysielací výkon - 1 dBm

## ZJEDNODUŠENÉ VYHLÁSENIE O ZHODE EÚ

My, spoločnosť Lexibook® S.A.  
Bât 11., 6 avenue des Andes  
91940 Les Ulis - Francúzsko  
Typ výrobku: Auto na diaľkové ovládanie  
Typové označenie: RC58

Spoločnosť Lexibook Limited týmto vyhlasuje, že rádiové zariadenie typu RC58 je v súlade so smernicou 2014/53/EÚ. Úplné znenie vyhlásenia o zhode EÚ je k dispozícii na tejto adrese:  
[http://www.lexibook.com/doc/RC59d/RC59d\\_1.pdf](http://www.lexibook.com/doc/RC59d/RC59d_1.pdf)

Yiu Wai Man  
Produktový manažér  
Hongkong

## ÚDRŽBA A ZÁRUKA

Na čistenie zariadenia používajte len mäkkú, mierne navlhčenú handričku. Nepoužívajte čistiace prostriedky. Zariadenie nevystavujte priamemu slnečnému žiareniu ani iným zdrojom tepla. Zariadenie neponárajte do vody. Prístroj nerozoberajte ani neupúšťajte. Nepokúšajte sa prístroj krútiť ani ohýbať.

**Poznámka:** Tento návod si uschovajte, obsahuje dôležité informácie.

Na tento výrobok sa vzťahuje naša 2-ročná záruka.

V prípade reklamácie v záručnom alebo popredajnom servise sa obráťte na svojho distribútora a predložte platný doklad o kúpe. Naša záruka sa vzťahuje na všetky výrobné chyby materiálu a spracovania, s výnimkou poškodenia spôsobeného nedodržaním pokynov alebo neopatrným zaobchádzaním s týmto výrobkom (napr. demontáž, vystavenie teplu a vlhkosti atď.). Odporúčame vám, aby ste si obal ponechali na ďalšie použitie. V snahe neustále zlepšovať naše služby môže dôjsť k zmenám farieb a detailov výrobku uvedených na obale.

**VAROVANIE!** Nevhodné pre deti do 3 rokov. Nebezpečenstvo udusenía - malé časti.

ID produktu: **RC58**

Navrhnuté a vyvinuté v Európe - vyrobené v Číne  
© Lexibook®

### Lexibook S.A.

6 avenue des AndesPO  
Bâtiment 11  
91940 Les UlisEX36  
Francúzsko

### Lexibook UK

Box 59  
SOUTH MOLTON  
9AU  
Spojené kráľovstvo

V prípade popredajného servisu nás kontaktujte na adrese [savcomfr@lexibook.com](mailto:savcomfr@lexibook.com).  
[www.lexibook.com](http://www.lexibook.com)



### Ochrana životného prostredia:

Nepotrebné elektrospotrebiče možno recyklovať, nemali by sa vyhadzovať spolu s bežným domovým odpadom! Aktívne podporujte zachovanie prírodných zdrojov a pomôžte chrániť životné prostredie tým, že tento spotrebič odovzdáte do zberného dvora (ak je k dispozícii).



### Správna likvidácia batérií pre tento výrobok

(Platí v krajinách so systémom separovaného odpadu) Tento symbol označuje, že výrobok obsahuje zabudovanú nabíjateľnú batériu, na ktorú sa vzťahuje európska smernica 2013/56/EÚ a ktorú nemožno likvidovať spolu s bežným komunálnym odpadom. Všetky batérie by sa mali likvidovať oddelene od bežného komunálneho odpadu prostredníctvom zberných miest určených vládou alebo miestnymi orgánmi. Správna likvidácia starých batérií pomôže zabrániť možným negatívnym dôsledkom na životné prostredie, zdravie zvierat a ľudí. Dôrazne odporúčame, aby ste svoj výrobok odovzdali na oficiálnom zbernom dvore alebo v servisnom stredisku, kde odborník batériu odstráni. Informujte sa o miestnom systéme separovaného zberu elektrických a elektronických výrobkov a dobíjateľných batérií. Dodržiavajte miestne predpisy a výrobok a dobíjateľné batérie nikdy nevyhadzujte do bežného komunálneho odpadu. Ďalšie informácie o likvidácii starých batérií získate na miestnom úrade alebo v zbernom stredisku.