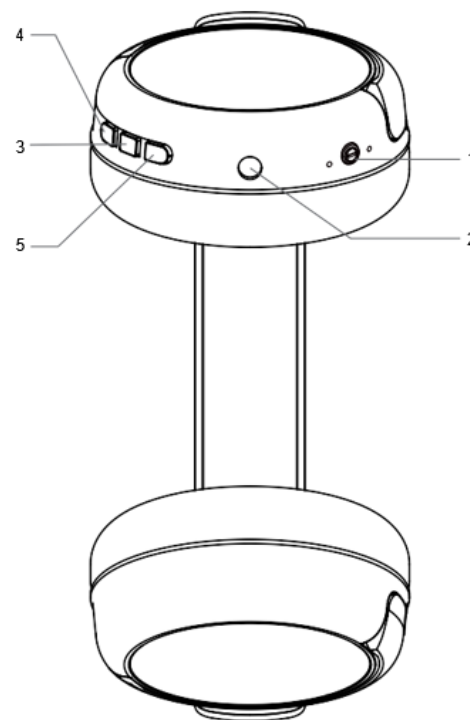


# BEZDRÔTOVÉ A KÁBLOVÉ SLÚCHADLÁ

BLUETOOTH®



**LEXIBOOK®**

NÁVOD NA OBSLUHU

HPBT010series

## BALENIE

Pri rozbaľovaní skontrolujte, či balenie obsahuje  
1x náhlavná súprava Bluetooth® 2 v 1 / 1x nabíjací kábel USB-C / 1x  
3,5 mm audio kábel / 1x návod na použitie


**UPOZORNENIE:** Všetky obalové materiály, ako sú lepiace pásky, plastové fólie, páskovacie pásky a štítky nie sú súčasťou tohto výrobku a mali by sa zlikvidovať.

## ROZLOŽENIE KONTROLY

Pozri schému na strane 2:

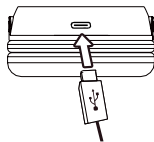
- |                                  |   |
|----------------------------------|---|
| 1. Zapnutie/vypnutie - Bluetooth | 4. Ďalšia skladba / zvýšenie hlasitosti         |
| 2. Konektor AUX-IN 3,5 mm        | 5. Predchádzajúca skladba / zníženie hlasitosti |
| 3. Prehrávanie/pauza             |   |

## NAPÁJANIE

Slúchadlá Bluetooth® sú kompatibilné s nabíjacím káblom USB-C  
(je súčasťou dodávky) alebo s adaptérom USB (nie je súčasťou dodávky) 5V  1A.

### Nabíjanie zariadenia

- Uistite sa, že je funkcia Bluetooth vypnutá.
- Vložte menší koniec kábla USB-C (je súčasťou balenia) k nabíjaciemu portu USB-C na pravej strane zariadenia.
- Zapojte druhý koniec kábla do USB port na počítači alebo napájací adaptér USB a zapojte ho do zásuvky.
- Keď sa zariadenie nabíja, kontrolka LED bude svietiť na červeno. Po nabití zariadenia kontrolka LED zhasne.



**Poznámka:** Aj keď zariadenie nabíjate, môžete počúvať hudbu pokračujúce v používaní kábla AUX-IN.

**Poznámka:** Po približne 5 minútach nečinnosti sa slúchadlá automaticky vypnú.

**VAROVANIE:** Výrazné elektromagnetické rušenie alebo elektrostatické rušenie výboje môžu spôsobiť poruchu zariadenia alebo stratu údajov. Ak zariadenie nefunguje správne, vypnite ho a znovu zapnite alebo odpojte Kábel.

### VAROVANIE:

- Nebezpečenstvo výbuchu, ak sa batéria nevymení správne. Vymeňte batériu len s rovnakou alebo ekvivalentnou batériou. (Pokyny sú určené len pre servis; batéria nie je určená na výmenu používateľom).
- Batéria by nemala byť vystavená vysokým teplotám, napríklad slnečnému žiareniu, oheň alebo niečo podobné.
- Dodržiavajte minimálnu vzdialenosť okolo zariadenia, aby ste zabezpečili dostatočné vetranie;

- Nebráňte vetraniu zakrývaním vetracích otvorov predmetmi, ako sú noviny, obrusy, záclony atď.
- Žiadne zdroje otvoreného ohňa, ako sú zapálené sviečky;
- Zariadenie je určené na použitie v tropickom alebo miernom podnebí.
- Batérie sa musia správne zlikvidovať. Na ochranu životného prostredia odniesť do zbernej nádoby na batérie.

## BEZDRÔTOVÁ FUNKCIA (BLUETOOTH)®

- Dlho stlačte tlačidlo Bluetooth (1) na slúchadlách. LED dióda začne blikať.
- Aktivujte funkciu Bluetooth® na svojom osobnom zariadení (smartfón, MP3 prehrávač atď.) a skontrolujte, či je v režime viditeľnosti.
- Potvrďte párovanie alebo vyberte názov Bluetooth® "HPBT010" a pripojte prehrávač k slúchadlám.
- Ak je párovanie úspešné, kontrolka Bluetooth® prestane blikať. Môžete prehrávať zvukový alebo video súbor.
- Ak chcete ukončiť pripojenie k slúchadlám, odpojte Bluetooth na audio prehrávači.

### Poznámky:

- Po zapnutí náhlavná súprava automaticky vyhľadá zariadenie, s ktorým bola predtým synchronizovaná.
- Ak zariadenie Bluetooth® vyžaduje heslo, predvolené heslo je 0000.

Slovná značka a logá Bluetooth® sú registrované ochranné známky spoločnosti Bluetooth SIG, Inc. a akékoľvek použitie týchto značiek spoločnosťou Lexibook® podlieha licencii. Ostatné ochranné známky a obchodné názvy sú majetkom príslušných vlastníkov.  
© 2020 Bluetooth SIG, Inc.

## NASTAVENIA

Slúchadlá majú 2 režimy: bezdrôtový režim s pripojením Bluetooth a káblový režim s káblom AUX-IN (je súčasťou dodávky).

- V káblovom režime pripojte kábel AUX-IN do konektora AUX-IN (2). Tlačidlá Prev / Zníženie hlasitosti (5), Prehrávanie / Pozastavenie (3) a Ďalšie / Zvýšenie hlasitosti (4) nefungujú. Použite ovládacie tlačidlá na hudobnom prehrávači. - V režime Bluetooth®:
- Stlačením tlačidla Play/Pause (3) spustíte alebo pozastavíte zvukovú stopu.
- Krátkym stlačením tlačidiel Predchádzajúci a Ďalší (4, 5) zmeníte zvukovú stopu.
- Dlhým stlačením tlačidiel Predchádzajúci a Ďalší (4, 5) ovládajte hlasitosť
- Slúchadlá sú vybavené mikrofónom, ktorý môžete používať počas hovorov. Ak chcete prijať hovor, stlačte raz tlačidlo hovoru (3). Ak chcete ukončiť hovor, Opätovne stlačte tlačidlo hovoru (3).
- Ak chcete zmeniť režim, odpojte kábel AUX-IN od slúchadiel alebo odpojte Bluetooth na audio prehrávači.

## ŠPECIFIKÁCIE

- Technológia Bluetooth® 5.0
- Frekvenčný rozsah Bluetooth®: 2402-2480 MHz
- Prenosový výkon: 5,4 dBm
- Vstavaná nabíjateľná batéria, 250 mAh / 3,7 V, Li-ion Polymer; (súčasťou balenia)

- S 3,5 mm audio konektorom
- Nabíjací prúd: DC5V, 1000mA
- Čas nabíjania: približne 2 hodiny
- Doba prehrávania: až 4-6 hodín
- Dosah: 10 m (priama línia bez prekážok)

## ZJEDNODUŠENÉ VYHLÁSENIE O ZHODE EÚ

Lexibook® S.A.  
6 avenue des Andes  
Bâtiment 11  
91940 Les Ulis - Francúzsko

Typ výrobku: Stereo slúchadlá Bluetooth®  
Typové označenie: HPBT010series

Spoločnosť Lexibook Limited týmto vyhlasuje, že rádiové zariadenie Sériá HPBT010 je v súlade so smernicou 2014/53/EÚ. Úplné znenie vyhlásenia o zhode EÚ je k dispozícii na adrese Adresa:

[http://www.lexibook.com/doc/hpbt010/hpbt010\\_2.pdf](http://www.lexibook.com/doc/hpbt010/hpbt010_2.pdf)



Yiu Wai Man  
Produktový manažér  
Hongkong

## ÚDRŽBA A ZÁRUKA

Pred čistením zariadenie vypnite a odpojte napájací kábel. Zariadenie utrite mäkkou suchou handričkou. Ak sú povrchy obzvlášť špinavé, vyčistite ich handričkou, ktorú ste namočili do mydlovej vody a potom dôkladne vyžmýkali. Opäť ich utrite suchou handričkou. Nikdy nepoužívajte alkohol, benzín, rozpúšťadlá, čistiace prostriedky alebo iné chemikálie. Na odstraňovanie prachu nepoužívajte stlačený vzduch. Aspoň raz Náhlavnú súpravu Bluetooth® nabíjajte každé 3 mesiace, aby ste zachovali životnosť batérie.

Na tento výrobok sa vzťahuje náš 2-ročný záručný program, okrem zabudovanej batérie, na ktorú sa vzťahuje 6-mesačná záruka. V prípade nárokov na záručný alebo popredajný servis sa obráťte na svojho distribútora a predložte platný doklad o kúpe. Naša záruka sa vzťahuje na všetky výrobné chyby materiálu a spracovania, s výnimkou poškodenia spôsobeného nedodržaním pokynov alebo neopatrným zaobchádzaním s týmto výrobkom (napríklad rozobratím, vystavením teplu a vlhkosti atď.). Odporúčame vám, aby ste si obal ponechali na ďalšie použitie. V snahe neustále zlepšovať naše služby môže dôjsť k zmenám farieb a detailov výrobku uvedených na obale.

**POZNÁMKA:** Tento návod si uschovajte, obsahuje dôležité informácie.

Označenie výrobku: HPBT010series  
Navrhnuté a vyvinuté v Európe - vyrobené v Číne.  
© Lexibook®  
Spojené kráľovstvo a Írsko  
Pre popredajný servis

Kontaktujte nás na adrese  
[savcomfr@lexibook.com](mailto:savcomfr@lexibook.com)

[www.lexibook.com](http://www.lexibook.com)



Tento produkt  
nie je hračka.

### Ochrana životného prostredia:

Nepotrebné elektrozariadenia sa dajú recyklovať, nemožno ich vyhadzovať do bežného komunálneho odpadu! Aktívne podporujte zachovanie prírodných zdrojov a pomôžte chrániť životné prostredie tým, že tento spotrebič odovzdáte na zbernom mieste (ak je k dispozícii).



### Správna likvidácia batérií v tomto výrobku



(Platí v krajinách so systémom separovaného zberu) Tento symbol označuje, že výrobok obsahuje zabudovanú nabíjateľnú batériu, na ktorú sa vzťahuje európska smernica 2013/56/EÚ a ktorú nemožno likvidovať v bežnom domácom odpade. Všetky batérie by sa mali likvidovať oddelene od bežného komunálneho odpadu prostredníctvom zberných miest určených vládou alebo miestnymi orgánmi. Správna likvidácia starých batérií pomôže predísť možným negatívnym dôsledkom na životné prostredie, zdravie zvierat a ľudí.

Dôrazne odporúčame, aby ste výrobok odniesli do oficiálneho zberného dvora alebo servisného strediska, kde vám odborník vyberie nabíjateľnú batériu. Informujte sa o miestnom systéme separovaného zberu elektrických a elektronických výrobkov a dobíjajúcich batérií. Dodržiavajte miestne predpisy a nikdy nevyhadzujte výrobok a dobíjateľné batérie do komunálneho odpadu. Podrobnejšie informácie o likvidácii starých batérií získate na miestnom úrade alebo v servisnom stredisku na likvidáciu odpadu.