

Reproduktor Bluetooth® Flashboom



LEXIBOOK®

Séria BTL600

Brožúra: 105 x 148 mm

BEZPEČNOSTNÉ POKYNY**PREČÍTAJTE SI ICH PRED POUŽÍTÍM TOHTO ZARIADENIA.**

Pred použitím zariadenia si pozorne prečítajte všetky prevádzkové pokyny. Upozorňujeme, že ide o všeobecné bezpečnostné opatrenia, ktoré sa nemusia vzťahovať na vaše zariadenie.

1. Pred pripojením a začatím používania zariadenia si prečítajte tento návod.
2. Tieto pokyny uchovávajte v dobrom stave. Dodržiavajte všetky upozornenia. Dodržiavajte všetky pokyny.
3. Túto príručku si uschovajte pre budúce použitie.
4. Spotrebič nesmie byť vystavený kvapkajúcej alebo striekajúcej vode a na výrobok sa nesmú klásať žiadne predmety naplnené tekutinami, napríklad vázy. Používajte ho len v suchom prostredí.
5. Na výrobok sa nesmie umiestniť žiadny zdroj otvoreného ohňa, napríklad sviečky.
6. Deti musia byť pod dohľadom a nesmú sa so zariadením hrať.
7. Nezakrývajte vetracie otvory, aby ste nenarušili ventilačný systém zariadenia.
8. Používajte iba príslušenstvo, ktoré je špecifikované výrobcom.
9. Používajte náhradné diely, ktoré sú špecifikované výrobcom.
10. Zariadenie používajte v súlade s pokynmi výrobcu.
11. Zariadenie umiestnite na dobre vetranom mieste. Zariadenie umiestnite na rovný, pevný a stabilný povrch. Nevystavujte ho teplotám nad 40 °C. Za zariadením a nad ním nechajte voľný priestor najmenej 10 cm a po stranách 5 cm.
12. Jemne stlačte tlačidlá prehrávača. Príliš veľký tlak môže poškodiť prehrávač.
13. Použitie batérie likvidujte spôsobom šetrným k životnému prostrediu.
14. Pred premiestňovaním alebo čistením sa vždy uistite, že je výrobok odpojený od elektrickej zásuvky. Čistite ho len suchou handričkou.
15. Výrobok vypnite počas búrky alebo keď ho nebudete dlhší čas používať.
16. Tento výrobok nemá žiadne samoopravné diely. Nepokúšajte sa tento výrobok opravovať sami. Tento výrobok môže opravovať iba kvalifikovaný servisný personál. Výrobok odneste na kontrolu a opravu do vybraného servisu elektroniky.
17. NIKDY nedovoľte nikomu, najmä deťom, aby čokoľvek vkladali do otvorov, štrbín alebo iných otvorov v kryte zariadenia, pretože by to mohlo mať za následok smrteľný úraz elektrickým prúdom.
18. Tento výrobok nemontujte na stenu alebo strop.
19. Zariadenie neumiestňujte do blízkosti televízorov, reproduktorov alebo iných predmetov, ktoré vytvárajú silné magnetické pole.
20. Počas používania nenechávajte zariadenie bez dozoru.
21. Dodržiavajte minimálne vzdialenosti okolo jednotky, aby ste zabezpečili dostatočnú ventiláciu.
22. Nebráňte vetraniu zakrývaním vetracích otvorov predmetmi, ako sú noviny, obrusy, záclony atď.
23. Zariadenie je určené na použitie v tropickom alebo miernom podnebí.
24. Batérie sa musia správne zlikvidovať. V záujme ochrany životného prostredia ich odneste do zbernej nádoby.

VYBALENIE ZARIADENIA

Pri rozbaľovaní skontrolujte, či sú súčasťou balenia nasledujúce komponenty:

- 1 x reproduktor Bluetooth® Flashboom
- 1 x nabíjací kábel USB
- 1 x kábel AUX
- 1 x návod na použitie

VAROVANIE: Všetky obalové materiály, ako sú lepiace pásky, plastové fólie, páska a visačky, nie sú súčasťou tohto výrobku a mali by sa zlikvidovať.

NAPÁJACIE ZDROJE

Reproduktor Flashboom Bluetooth® funguje s nabíjacím káblom micro USB (je súčasťou balenia) alebo adaptérom USB 5 V (nie je súčasťou balenia), 1 A. Napájanie: 100 ~ 240 V, 50/60 Hz.

Napájanie

1. Skontrolujte, či je zariadenie vypnuté.
2. Vložte menší koniec kábla micro USB (je súčasťou dodávky) do nabíjacieho portu micro USB na boku zariadenia.
3. Druhý koniec kábla micro USB pripojte do portu USB napájaného počítača alebo napájacieho adaptéra USB a zapojte ho do elektrickej zásuvky. LED dióda pod nabíjacím portom micro USB svieti pri nabíjaní na červeno.
4. Po dokončení nabíjania kontrolka LED zhasne.

Poznámka: Upozorňujeme, že kábel micro USB sa môže používať len na nabíjanie batérie a nie na prenos údajov.

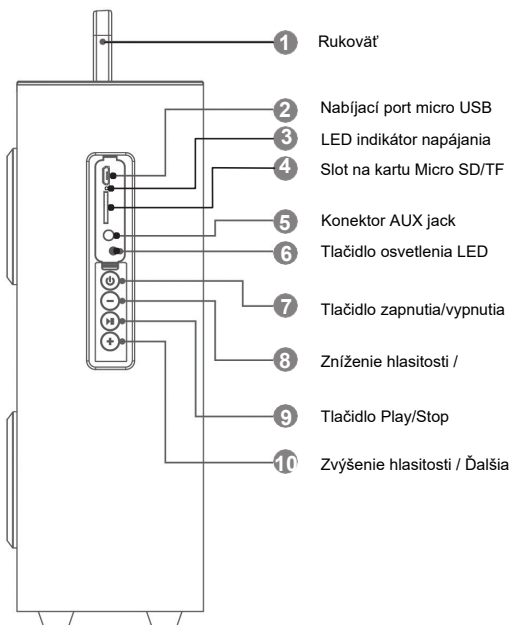
Kábel micro USB možno použiť aj na nabíjanie počas prehrávania.

VAROVANIE:

- Nebezpečenstvo výbuchu, ak sa batéria nevymení správne. Batériu vymieňajte len za rovnakú alebo ekvivalentnú batériu. (Len pre servisné pokyny; batéria nie je určená na výmenu UŽÍVATEĽOM).
- Batéria by nemala byť vystavená vysokým teplotám, napríklad slnečnému žiareniu, ohňu alebo iným podobným vplyvom.
- Výrazné elektromagnetické rušenie alebo elektrostatické výboje môžu spôsobiť poruchu zariadenia alebo stratu údajov. Ak zariadenie nefunguje správne, vypnite ho a znovu zapnite alebo odpojte kábel USB.

ROZLOŽENIE OVLÁDACÍCH PRVKOV

SLOVENSKY



ZAPÍNANIE A VYPÍNANIE ZARIADENIA

1. Ak chcete zapnúť reproduktor Bluetooth® Flashboom, stlačte tlačidlo Zapnúť/Vypnúť. Kontrolky LED budú blikať a ozve sa zvukový signál. Po zapnutí sa indikátor napájania pod portom micro USB rozsvieti na modro.
2. Ak chcete zariadenie vypnúť, znova stlačte to isté tlačidlo. LED diódy budú blikať a súčasne sa ozve zvukový signál. Indikátor napájania sa vypne.

VAROVANIE: Výrazné elektromagnetické rušenie alebo elektrostatický výboj môžu spôsobiť poruchu zariadenia alebo stratu údajov. Ak zariadenie nefunguje správne, vypnite ho a znovu zapnite alebo odpojte kábel USB.

FUNKCIA REPRODUKTORA

Režimy

Reproduktor Bluetooth® ponúka tri možnosti: Bluetooth®, AUX a kartu micro SD/TF.

Režim Bluetooth

Podrobné pokyny k tomuto režimu nájdete v nasledujúcej kapitole "PAIRING".

Režim AUX

1. Zapnite zariadenie, vložte jeden koniec kábla AUX (je súčasťou dodávky) do zvukového zariadenia a druhý koniec do konektora AUX na bočnej strane reproduktora.
2. Ak chcete zastaviť prehrávanie, vytiahnite kábel AUX z konektora AUX.

Poznámka: Režim Bluetooth sa automaticky ukončí pri používaní režimu Aux a obnoví sa po odpojení kábla AUX.

Poznámka: Keď je reproduktor v režime AUX, tlačidlá Play/Stop, Previous a Next na reproduktore sú deaktivované. Pre čo najlepšie ovládanie použite ovládacie prvky hudobného prehrávača.

Režim karty Micro SD/TF

1. Zapnite zariadenie a vložte kartu micro SD/TF (nie je súčasťou dodávky) do zásuvky na kartu a uistite sa, že je zástrčka správne zasunutá.
2. Reproduktor automaticky začne prehrávať hudbu z karty micro SD/TF.
3. Ak chcete zastaviť prehrávanie, vyberte kartu micro SD/TF zo zásuvky na kartu.

Poznámka: Režim Bluetooth sa automaticky ukončí po vložení karty micro SD/TF a obnoví sa po jej vybratí.

Prehrávanie/pauza

Stlačením tlačidla prehrávania/pozastavenia spustíte prehrávanie zvukových súborov zo synchronizovaného zariadenia alebo karty micro SD/TF.

Zväzok

V režimoch Bluetooth, AUX a TF môžete pomocou tlačidiel na zariadení dosiahnuť požadovanú úroveň hlasitosti.

1. Ak chcete znížiť hlasitosť, stlačte a podržte tlačidlo zníženia hlasitosti.
2. Ak chcete zvýšiť hlasitosť, stlačte a podržte tlačidlo zvýšenia hlasitosti. Po dosiahnutí maximálnej hlasitosti budete počuť signálny tón.

VAROVANIE: Príliš vysoká hlasitosť môže poškodiť váš sluch. Z tohto dôvodu je lepšie znížiť hlasitosť.

Predchádzajúce/nasledujúce

V režime Bluetooth alebo na karte micro SD/TF krátko stlačte tlačidlo Predchádzajúca skladba, aby ste prehrali predchádzajúcu skladbu. Ak chcete prehrať ďalšiu skladbu, krátko stlačte tlačidlo Next Track.

Svetlá LED

Počas prehrávania sa môžete tešiť na farebné svetlá okolo reproduktorov, ktoré blikajú v rytme hudby.

Ak chcete zastaviť svetelnú šou, stlačte tlačidlo svetla na bočnej strane zariadenia. Opätovným stlačením toho istého tlačidla svetlá opäť zapnete.

NASTAVENIA BLUETOOTH®

Slovná značka Bluetooth® a logá sú registrované ochranné známky, ktoré vlastní spoločnosť Bluetooth SIG, Inc., a akékoľvek použitie týchto značiek spoločnosťou Lexibook® podlieha licenci. Ostatné ochranné známky a obchodné názvy sú majetkom príslušných vlastníkov.
© 2017 Bluetooth SIG, Inc.

Prehrávač zvuku musí podporovať profil A2DP Bluetooth®, aby bol kompatibilný s týmto reproduktorom. Presné informácie o podporovaných profiloch Bluetooth® a nastaveniach párovania Bluetooth® nájdete v návode na používanie audio prehrávača.

Počiatkové párovanie


1. Aktivujte funkciu Bluetooth® na svojom osobnom zariadení (smartfón, prehrávač MP3 atď.). Postup aktivácie tejto funkcie nájdete v návode na obsluhu vášho zariadenia.
2. Zapnutím reproduktora aktivujete automatickú detekciu blízkych zariadení.
3. Potvrďte párovanie alebo vyberte názov Bluetooth® "BTL600" a pripojte prehrávač k reproduktoru.
4. Ak je párovanie úspešné, z reproduktora sa ozve pípnutie. Teraz si môžete vychutnávať hudbu prostredníctvom zariadenia Bluetooth®.
5. Ak chcete ukončiť pripojenie k reproduktoru, vypnite zariadenie, zmeňte režim alebo stlačte tlačidlo na osobnom zariadení.

Poznámky:

- Po zapnutí reproduktor automaticky vyhľadá zariadenie, s ktorým bol predtým synchronizovaný.
- Ak zariadenie Bluetooth® vyžaduje heslo, predvolené heslo je 0000.

Poznámka: Niektoré hudobné prehrávače plne nepodporujú ovládanie zvuku cez Bluetooth®. Tlačidlá prehrávania/pauzy, predchádzajúce a nasledujúce na reproduktore Bluetooth® nemusia fungovať. Hudobný prehrávač sa tiež môže vypnúť. Pre čo najlepšie ovládanie hudobného prehrávača použite namiesto ovládacích prvkov na reproduktore ovládacie prvky hudobného prehrávača na obrazovke.

PRÍRUČKA NA RIEŠENIE PROBLÉMOV

TAG	RIEŠENIE
Zariadenie Bluetooth® a reproduktor nie je možné spárovať.	Skontrolujte, či je reproduktor nabitý.
	Uistite sa, že je na audio prehrávači aj reproduktore aktivovaná funkcia Bluetooth®.
Párovanie sa stratilo	Skontrolujte, či funkcia Bluetooth® na vašom zariadení nebola deaktivovaná. Možno bude potrebné zopakovať kroky párovania.
	Uistite sa, že sa zariadenie nachádza vo vzdialenosti do 10 metrov od reproduktora Bluetooth®. Uistite sa, že medzi nimi nie sú žiadne prekážky.
Skreslenie zvuku	Uistite sa, že hlasitosť zvuku nie je príliš vysoká. Stlačením tlačidla znížte hlasitosť. 
Žiadny zvuk	Uistite sa, že hlasitosť nie je príliš nízka alebo stlmená.
	Skontrolujte, či je zariadenie Bluetooth® správne spárované.

SLOVENSKY

ŠPECIFIKÁCIE

Všeobecné

Spotreba energie

Audio

Efektívna vzdialenosť

Support

Čas prehrávania

Rozmery

Batéria

USB DC 5V  1A


3,5 mm stereo jack

do 10 m

A2DP

Približne 7 hodín (počítané pri 50 % hlasitosti)

15(d) x 12(š) x 32(v) cm

Lítiová batéria 3,7 V, 4400 mAh 

ZJEDNODUŠENÉ VYHLÁSENIE O ZHODE EÚ

My, spoločnosť Lexibook® S.A.
2, avenue de Scandinavia
91953 Courtaboeuf Cedex - Francúzsko

Typ výrobku: reproduktor Bluetooth® Flashboom
Označenie typu: BTL600 Series

Spoločnosť Lexibook Limited týmto vyhlasuje, že rádiové zariadenie série BTL600 je v súlade so smernicou 2014/53/EÚ.

Úplné znenie vyhlásenia o zhode EÚ je k dispozícii na tejto webovej adrese:
http://www.lexibook.com/doc/btl600/btl600_1.pdf

SLOVENSKY



Yiu Wai Man
Produktový manažér
03/04/2017 (Hongkong)



ÚDRŽBA

Pri čistení odpojte kábel USB od zariadenia, aby ste predišli riziku požiaru alebo úrazu elektrickým prúdom. Povrch zariadenia môžete čistiť handričkou na prach a starať sa oň ako o iný nábytok. Na čistenie povrchu zariadenia používajte mäkkú čistú handričku navlhčenú obyčajnou vlažnou vodou. Pri čistení a utieraní plastových častí postupujte opatrne. Na predný panel môžete použiť jemné mydlo a vlhkú handričku.

ZÁRUKA

Na tento výrobok sa vzťahuje náš 2-ročný záručný program, okrem integrovanej batérie, na ktorú sa vzťahuje 6-mesačná záruka.

V prípade reklamácie v záručnom alebo popredajnom servise sa obráťte na svojho distribútora a predložte platný doklad o kúpe. Naša záruka sa vzťahuje na všetky výrobné chyby materiálu a spracovania, s výnimkou poškodenia spôsobeného nedodržaním návodu na použitie alebo neopatrným zaobchádzaním (napr. demontáž, vystavenie teplu a vlhkosti atď.). Odporúčame vám, aby ste si obal ponechali na ďalšie použitie.

Neustále sa snažíme zlepšovať naše služby, preto môže dôjsť k zmenám farieb a údajov o výrobku uvedených na obale.

POZNÁMKA: Tento návod si uschovajte, obsahuje dôležité informácie.

Označenie výrobku: BTL600

Navrhnuté a vyvinuté v Európe - vyrobené v Číne.

© LEXIBOOK®

Spojené kráľovstvo a Írsko

Pre popredajný servis kontaktujte naše tímy: 0808 1003015

www.lexibook.com



Tento výrobok nie je hračka.

Ochrana životného prostredia

Nepotrebné elektrospotrebiče je možné recyklovať, nemožno ich vyhadzovať do bežného komunálneho odpadu! Aktívne podporte zachovanie prírodných zdrojov a pomôžte chrániť životné prostredie tým, že tieto zariadenia odovzdáte do zberného strediska (ak je k dispozícii).



Správna likvidácia batérií pre tento výrobok

(Platí v krajinách so systémami separovaného zberu)

Tento symbol označuje, že výrobok obsahuje zabudovanú nabíjateľnú batériu, na ktorú sa vzťahuje európska smernica 2013/56/EU a ktorú nemožno likvidovať spolu s bežným domovým odpadom.

Všetky batérie by sa mali likvidovať oddelene od bežného komunálneho odpadu prostredníctvom zberných miest určených vládou alebo miestnymi orgánmi.

Správna likvidácia starých batérií pomôže zabrániť potenciálnym negatívnym dôsledkom pre životné prostredie, zdravie zvierat a ľudí.

Dôrazne odporúčame, aby ste výrobok odniesli na oficiálne zberné miesto alebo do servisného strediska, kde vám odborník vyberie nabíjateľnú batériu.

Informujte sa o miestnom systéme separovaného zberu elektrických a elektronických výrobkov a nabíjateľných batérií. Dodržiavajte miestne predpisy a nikdy nevyhadzujte výrobok a nabíjateľné batérie do bežného domového odpadu.

Podrobnejšie informácie o likvidácii starých batérií získate na obecnom úrade alebo v servisnom stredisku pre likvidáciu odpadu.