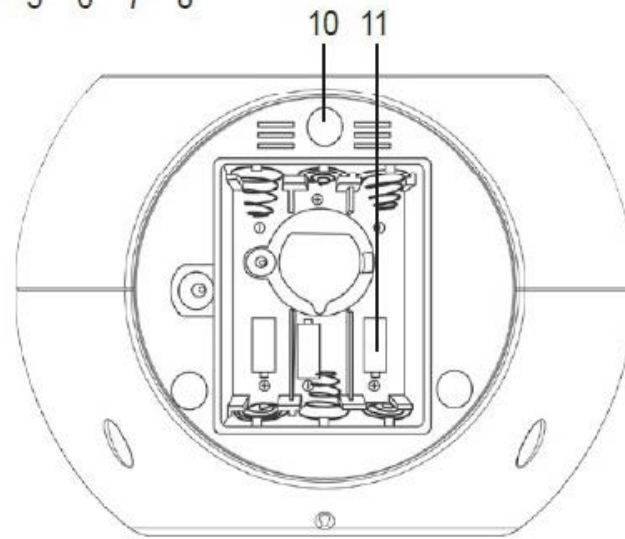
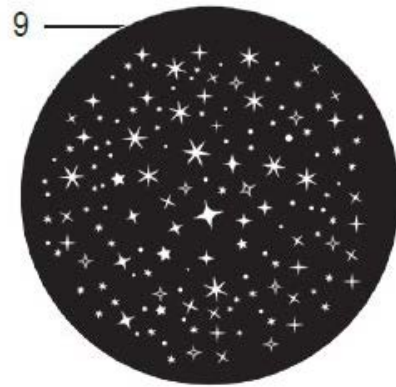
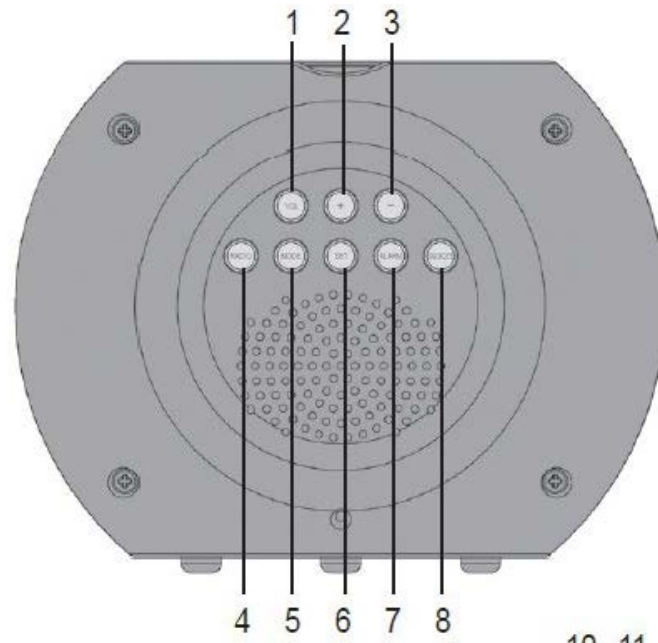


Radiobudík s projektorem



Návod k obsluze

Řada RL975

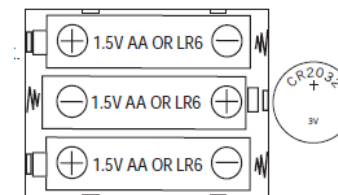


Viz schéma na straně 2.

1. ZVUK: pro poslech zvuků přírody
2. +: pro zvýšení číslic/hlasitosti / další
3. -: pro snížení číslic/hlasitosti / předchozí
4. RADIO: zapnutí/vypnutí rádia
5. MODE (režim): pro přepnutí režimu (režim hodin/budíku)
6. SET: stiskněte a podržte 3 sekundy pro přepnutí do režimu nastavení / stiskněte pro potvrzení nastavení
7. ALARM: zapnutí/vypnutí budíku
8. SNOOZE: pro aktivaci funkce snooze (odložení budíku)
9. Projektor: pro zapnutí/vypnutí projektoru jemně stiskněte dlaní vrchní část hodin (LED obrazovka se také rozsvítí). Bude promítat na strop symboly.
10. Tlačítko projektoru
11. Příhrádka na baterie

Informace o baterii

- Udržujte minimální vzdálenost v okolí zařízení, aby bylo zajištěno dostatečné odvětrávání;
 - Otvory by nikdy neměly být zakryté novinami, závěsy, ubrusy atd.;
 - Na přístroj nesmí být umístěny žádné zdroje otevřeného ohně, jako jsou např. zapálené svíčky;
 - Baterie by měly být bezpečně zlikvidovány. V zájmu ochrany životního prostředí je odneste do sběrného kontejneru.
 - Zařízení pro použití v mírném a/nebo tropickém podnebí;
 - Nevystavujte tento výrobek v blízkosti kapající nebo stříkající vody. Na zařízení nesmí být umístovány žádné předměty naplněné tekutinami, jako jsou vázy.
- Tento radiobudík s projektorem je napájen pomocí 3 x 1,5V baterií typu AA / LR6 (nejsou součástí balení) a 1 x 3V baterie typu CR2032 (součástí balení).
Při prvním použití výrobku řady RL976:



1. Otevřete příhrádku na baterie umístěnou zezadu zařízení.
2. Vložte 3 x AA/LR6 1,5V baterie (nejsou součástí balení) a 1 x 3V CR2032 baterii (součástí balení), dodržujte značení polarit uvnitř příhrádky na baterie.
3. Zavřete příhrádku na baterie.

VAROVÁNÍ

Nebezpečí výbuchu při nesprávné výměně baterie. Baterii nahradte pouze stejnou nebo odpovídající baterií.

Baterie nepolykejte. Riziko chemického popálení.

Tento produkt obsahuje knoflíkový článek. Při požití mohou baterie způsobit už po pouhých dvou hodinách vážné vnitřní popáleniny a přivodit smrt.

Nové i staré baterie uchovávejte mimo dosah dětí.

Pokud se přihrádka na baterie správně nezavírá, přestaňte výrobek používat a udržujte jej mimo dosah dětí.
Pokud existuje riziko, že baterie byly spolknuty nebo zavedeny do kterékoli části těla, okamžitě vyhledejte lékařskou pomoc.

DŮLEŽITÁ POZNÁMKA: Kvůli lepšímu výkonu tohoto výrobku doporučujeme používat alkalické baterie.

Jednorázové baterie se nesmí dobíjet. Dobíjecí baterie je třeba před nabíjením z přístroje vyjmout. Dobíjecí baterie lze nabíjet pouze pod dohledem dospělé osoby. Nepoužívejte spolu staré a nové baterie nebo různé typy baterií. Lze používat pouze baterie stejného nebo rovnocenného typu, jak je doporučeno. Baterie musí být vloženy se správnou polaritou. Vybité baterie je třeba z přístroje vyjmout. Přívodní svorky nesmí být zkratovány. Nevhazujte baterie do ohně. Pokud přístroj nebudete delší dobu používat, baterie vyjměte. Baterie nesmí být vystaveny nadměrnému teplu, jako je sluneční záření, oheň apod.

VAROVÁNÍ: V důsledku silného frekvenčního rušení nebo elektrostatického výboje může dojít k poruše nebo ztrátě paměti přístroje. Pokud zpozorujete jakoukoliv neobvyklou aktivitu, baterie vyjměte a znovu vložte.



Správná likvidace baterií tohoto produktu

(Platí v zemích se systémy tříděného sběru) Tento symbol znamená, že výrobek obsahuje baterii, na kterou se vztahuje evropská směrnice 2013/56/EU a kterou nelze likvidovat společně s běžným komunálním odpadem. Všechny baterie by měly být likvidovány odděleně od komunálního odpadu prostřednictvím určených sběrných dvorů zřizovaných vládou nebo místními orgány. Správná likvidace starých baterií pomůže zabránit potenciálním negativním důsledkům pro životní prostředí, zdraví zvířat a lidí. Informujte se o místním systému tříděného sběru elektrických a elektronických výrobků a baterií. Dodržujte místní pravidla a nikdy nevyhazujte výrobek a baterie do běžného domácího odpadu. Pro podrobnější informace o likvidaci starých baterií kontaktujte svůj městský úřad nebo servisní středisko sběrného dvora.

Vybalení zařízení

Při vybalování se ujistěte, že balení obsahuje:

1 x Radiobudík s projektorem

1x Návod k obsluze

VAROVÁNÍ: Všechny obalové materiály, jako jsou lepicí pásky, plastové fólie, stahovací pásky a visačky, nejsou součástí tohoto výrobku a měly by být zlikvidovány.

Nastavení

HODINY

Ve výchozím nastavení jste v režimu Hodiny. Při zobrazení času na obrazovce jste v režimu Hodiny.

1. V režimu hodin stiskněte a podržte SET (6) po dobu 3 sekund. Číslice hodin začnou blikat.

2. Stisknutím + (2) nebo – (3) změňte nastavenou hodnotu. Poté stiskněte SET pro potvrzení a přechod do dalšího nastavení. Posloupnost nastavení se zobrazí v následujícím pořadí:

Hodiny Minuty Rok Měsíc Datum jazyk pro zadání dne v týdnu





Poznámky:

- Při nastavování data se automaticky změní den v týdnu.
- Pokud není stisknuto žádné tlačítko po dobu delší než 1 minuta v jakémkoliv režimu nastavení, radiobudík s projektorem automaticky opustí aktuální režim a vrátí se do režimu hodin, zobrazující čas a datum.
- 3. Po dokončení nastavení hodin stiskněte opakovaně tlačítko + pro přepnutí mezi 12 a 24hodinovým formátem zobrazení (na displeji v 12hodinovém formátu se vlevo zobrazí „AM/PM“).

BUDÍK

1. Stiskněte MODE (režim) pro přepnutí do režimu Budík: V levém horním rohu displeje se zobrazí „AL“.
2. Stiskněte a podržte tlačítko SET po dobu 3 sekund. Číslice hodin začnou blikat.
3. Stisknutím + a - změňte nastavenou hodnotu. Poté stiskněte SET pro potvrzení a přechod do dalšího nastavení. Posloupnost nastavení se zobrazí v následujícím pořadí:

Hodiny Minuty Rádio / Zvuky přírody


4. Pokud jste si vybrali „Zvuky přírody“:
 - pro výběr zvuku budíku opakovaně stiskněte SOUND (1) pro poslech různých zvuků přírody.
 - až si vyberete, stiskněte a podržte SOUND po dobu 3 sekund, zvuk se vypne.
 - poslední zvuk, který jste poslouchali, se stane zvukem budíku.
5. Pokud jste si vybrali „Rádio“:
 - stiskněte + nebo - pro výběr frekvence a stiskněte SET pro potvrzení.
6. Budík bude zvonit 1 minutu a  bude blikat. Budík zastavíte stisknutím libovolného tlačítka nebo jednoduše stisknutím horní části budíku.
7. Stisknutím tlačítka SNOOZE (8) aktivujete funkci odložení budíku;  začne blikat. Od této chvíle bude budík zvonit každých 5 minut. Když budík zazvoní podruhé,  a  budou blikat zároveň. Pokud alarm nevypnete, po 1 minutě se automaticky vypne a po 5 minutách znovu začne zvonit.

Poznámky:

Pokud nestisknete žádné tlačítko na hodinách, budík zazvoní celkem 4krát po stisknutí tlačítka SNOOZE. Funkce odložení budíku se pak automaticky deaktivuje.

- Vypnutí alarmu automaticky vypne funkci odložení budíku.

Deaktivace budíku:

Opakovaným stisknutím tlačítka ALARM (7) aktivujete/deaktivujete budík. Při aktivaci budíku se zobrazí  v levé horní části obrazovky.

TEPLOTA

1. V režimu hodin opakovaně stiskněte - pro přepnutí mezi zobrazením stupňů Celsia (C°) a Fahrenheita (F°).
2. Teplota místnosti se zobrazuje v pravém dolním rohu obrazovky.

RÁDIO

1. V režimu hodin stiskněte tlačítko RADIO (4) pro zapnutí rádia. V pravém dolním rohu obrazovky se zobrazí „FM“ a nahoře uprostřed obrazovky „RADIO“.
2. Stiskněte SET a stisknutím + nebo - nastavte frekvenci. Jakmile najdete požadovanou rozhlasovou stanici, znovu stiskněte SET pro potvrzení.
3. Stisknutím + nebo - nastavte hlasitost.
4. Stisknutím tlačítka RADIO jej vypnete a vrátíte se do režimu hodin.

ZVUK

1. Odpočiňte si kdykoliv díky 10 zvukům přírody, které jsou součástí vašeho radiobudíku!
2. Opakovaným stisknutím tlačítka SOUND můžete poslouchat různé zvuky.
3. Stisknutím + nebo - nastavte hlasitost.
4. Stisknutím a podržením tlačítka SOUND po dobu 3 sekund je vypnete.

FUNKCE PROJEKTORU

Projekci na strop zapnete stisknutím horní části budíku nebo tlačítka umístěného vespod zařízení. Projekce se po 2 minutách automaticky vypne. Pro ruční vypnutí stiskněte znovu horní část budíku nebo tlačítko vespod zařízení.

Specifikace

Rozměry	V102 x Š125 x D99 mm
Baterie	3 x AA/LR6 1,5V (není součástí balení) a 1 x CR2032 3V (součástí balení)
Frekvence FM	87~108 MHz

ZJEDNODUŠENÉ EU PROHLÁŠENÍ O SHODĚ

My, Lexibook® S.A.

6 avenue des Andes

91940 Les Ulis – Francie

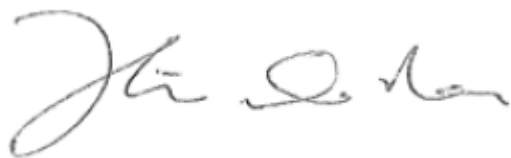
Druh výrobku: Radiobudík s projektorem

Typové označení: Řada RL975

Společnost Lexibook Limited tímto prohlašuje, že rádiové zařízení řady RL975 je v souladu se směrnicí 2014/53/EU.

Úplné znění EU prohlášení o shodě je k dispozici na této adrese:

http://www.lexibook.com/doc/rl975/rl975_1.pdf



Yiu Wai Man

Produktový manažer

Hongkong

Údržba

Povrch zařízení lze čistit hadříkem na prach a pečovat o něj můžete jako o ostatní nábytek. K čištění vnější plochy přístroje použijte měkký, čistý hadřík navlhčený obyčejnou vlažnou vodou. Při čištění a utírání plastových dílů postupujte opatrně. Na přední plochu lze použít jemné mýdlo a vlhký hadřík.

Záruka

Na tento produkt se vztahuje naše 2letá záruka.

V případě reklamace v rámci záručního nebo poprodejního servisu se obraťte na svého distributora a předložte platný doklad o koupi. Naše záruka se vztahuje na veškeré výrobní vady materiálu a zpracování, s výjimkou jakéhokoli poškození vzniklého nedodržením návodu k obsluze nebo neopatrným zacházením s tímto předmětem (jako je demontáž, vystavení tepla a vlhkosti atd.). Doporučujeme ponechat si obal pro další použití.

Ve snaze neustále zlepšovat naše služby může dojít ke změnám barev a detailů výrobku uvedených na obalu.

POZNÁMKA: Uschovejte si prosím tento návod k obsluze, obsahuje důležité informace.

Označení výrobku: Řada RL975

Navrženo a vyvinuto v Evropě – Vyrobeno v Číně

©Lexibook®

Spojené království a Irsko

Pro poprodejní servis nás kontaktujte na adrese

customerservice@support.lexibook.com nebo čísle +33 1 84 88 58 59.



Tento výrobek není hračka.

Ochrana životního prostředí

Nepotřebné elektrické spotřebiče lze recyklovat, není možné je vyhazovat spolu s běžným komunálním odpadem! Podpořte aktivně zachování přírodních zdrojů a pomozte chránit životní prostředí odevzdáním tohoto zařízení do sběrného dvora (je-li k dispozici).

