

Kabelka s reproduktorm a mikrofónom

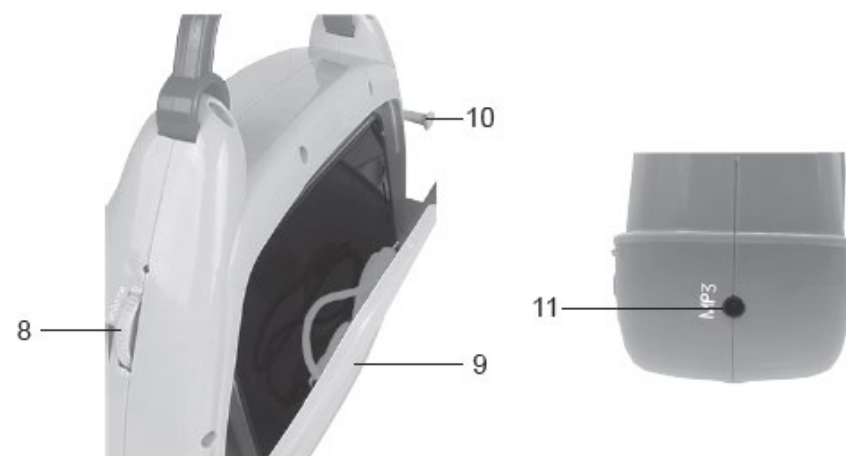
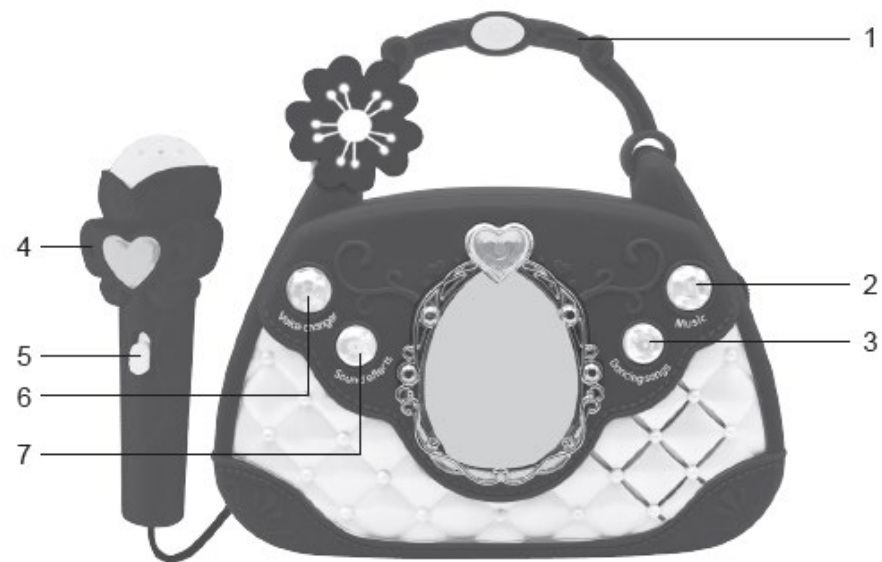


www.lexibook.com

LEXIBOOK®

NÁVOD NA OBSLUHU

Séria K102



VYBALENIE ZARIADENIA

Pri rozbaľovaní skontrolujte, či sú súčasťou balenia nasledujúce komponenty:
Obsahuje: 1 x reproduktor s mikrofónom / 1 x aux-in kábel / 1 x návod na použitie

UPOZORNENIE: Všetky obalové materiály, ako sú lepiace pásky, plastové fólie, pásky a visacky, nie sú súčasťou tohto výrobku a v záujme bezpečnosti vášho dieťaťa by sa mali zlikvidovať.

NAPÁJACIE ZDROJE

Hudobný prehrávač je napájaný 3 x 1,5 V  batériami AA/LR6 (nie sú súčasťou balenia).

Inštalácia batérie:

- Otvorte priehradku na batérie na zadnej strane zariadenia.
- Vložte 3 x 1,5 batérie AA/LR6 (nie sú súčasťou balenia).
polaritu podľa označenia v priestore pre batérie.
- Zatvorte priehradku na batérie a utiahnite skrutku.



Jednorazové batérie sa nesmú nabíjať. Nabíjateľné batérie sa musia pred nabíjaním zo zariadenia vybrať. Nabíjateľné batérie sa môžu nabíjať len pod dohľadom dospelého človeka. Nepoužívajte spolu staré a nové batérie alebo rôzne typy batérií. Môžu sa používať len batérie rovnakého alebo ekvivalentného typu, ako je odporúčané. Batérie musia byť vložené so správnou polaritou. Vybité batérie sa musia zo zariadenia vybrať. Napájacie póly nesmú byť skratované. Batérie nevhadzujte do ohňa. Ak sa hračka nebude dlhší čas používať, vyberte batérie. Batérie nesmú byť vystavené nadmernému teplu, napríklad slnečnému žiareniu, ohňu a pod.

VAROVANIE: Silné frekvenčné rušenie alebo elektrostatický výboj môžu spôsobiť poruchu zariadenia alebo stratu pamäte. Ak spozorujete akúkoľvek nezvyčajnú aktivitu, vyberte a znovu vložte batérie.

POPIS PRODUKTU

- | | |
|---|--------------------------------|
| 1. Rukoväť | 7. Tlačidlo zvukového efektu |
| 2. Tlačidlo Hudba | 8. Tlačidlo hlasitosti, ON/OFF |
| 3. Tlačidlo ukázkové skladby | 9. Tajná priehradka |
| 4. Mikrofón | 10. Držiak mikrofónu |
| 5. Tlačidlo zapnutia/vypnutia mikrofónu | 11. Zvukový vstup |
| 6. Tlačidlo meniča hlasu | |

FUNKCIE

| | |
|--------------------------------------|---|
| Funkcie meniča hlasu | Stlačením tlačidla zmeníte hlasový efekt. Môžete si vybrať z 3 hlasov: normálny hlas, detský hlas a hlboký hlas. Táto funkcia nie je kompatibilná s funkciou MP3. |
| Zvukové efekty | Stlačením tlačidla môžete prehrávať zvuky povzbudzovania, pískania alebo potlesku. |
| Hudba | Stlačením tlačidla prehráte všetky skladby v poradí. Druhým stlačením skladbu zastavíte. Tretím stlačením sa prehrá ďalšia skladba. Celkovo je k dispozícii 10 skladieb. |
| Tanečné skladby | Stlačením tlačidla prehráte všetky skladby v jednej sekvencii. Druhým stlačením sa skladba zastaví. Tretím stlačením sa prehrá ďalšia skladba. Obsahuje celkovo 10 skladieb. |
| Tlačidlo hlasitosti, tlačidlo ON/OFF | Hlasitosť zvýšite alebo znížite otáčaním gombíka na pravej strane reproduktora. |

| | |
|-----------------|--|
| Prehrávač MP3 | Zapojte jeden koniec kábla AUX-IN (je súčasťou dodávky) do zvukového zariadenia a druhý koniec do konektora na boku zariadenia a počúvajte svoju obľúbenú hudbu. |
| Úložný priestor | Audio zariadenie a kábel MP3 prehrávača AUX-IN môžete uložiť do priehradky v zadnej časti výrobku. |
| Mikrofón | Veďte mikrofón a zapnite vypínač. |

VAROVANIE: Príliš vysoká hlasitosť môže poškodiť váš sluch. Znížte preto hlasitosť.

ÚDRŽBA A ZÁRUKA

Na čistenie vonkajšej časti zariadenia použite mäkkú, čistú handričku navlhčenú obyčajnou vlažnou vodou.

Poznámka: Tento návod si uschovajte, obsahuje dôležité informácie.

Na tento výrobok sa vzťahuje naša 2-ročná záruka.

V prípade akýchkoľvek nárokov na záručný alebo popredajný servis sa obráťte na svojho distribútora a predložte platný doklad o kúpe. Naša záruka sa vzťahuje na akýkoľvek výrobný materiál a akékoľvek výrobné chyby s výnimkou poškodenia spôsobeného nedodržaním návodu na obsluhu alebo neopatrným zaobchádzaním s týmto výrobkom (napr. demontáž, vystavenie teplu a vlhkosti atď.). Obal odporúčame uschovať pre budúce použitie. V snahe neustále zlepšovať naše služby môže dôjsť k zmenám farieb a údajov o výrobku uvedených na obale.

VAROVANIE! Nevhodné pre deti do 3 rokov. Riziko vdýchnutia malých častí. Dlhý kábel. Nebezpečenstvo uskrtenia.

Označenie výrobku: Sériá K102

Navrhnuté a vyvinuté v Európe - vyrobené v Číne

© Lexibook®

Spojené kráľovstvo a Írsko

V prípade popredajného servisu nás kontaktujte na adrese savcomfr@lexibook.com

www.lexibook.com

Sledujte nás na
@LexibookCom



Ochrana životného prostredia

Nepotrebné elektrozariadenia je možné recyklovať, nemali by sa vyhazovať spolu s bežným komunálnym odpadom! Aktívne podporujte zachovanie prírodných zdrojov a pomôžte chrániť životné prostredie tým, že tento spotrebič odovzdáte do zberného dvora (ak je k dispozícii).

